

RELÈ ALLO STATO SOLIDO TRIFASE SERIE SC3-08D
SC3-08D SERIES 3 PHASE SOLID STATE RELAY


- * Led tensione ingresso
- * Corrente nominale 3A
- * Commutazione zero crossing o istantanea
- * Tensione di uscita fino a 480 VAC
- * Bassa corrente pilotaggio
- * Tensione di picco fino a 800V
- * Isolamento ingresso uscite 4000V
- * Protezione con filtro RC
- * Omologazioni CE

- * Input voltage led
- * Rated operational current up to 3A
- * Zero crossing switching - random switching
- * Output voltage up to 480VAC
- * Low control current
- * Peak voltage up to 800V
- * 4000V input-output insulation
- * RC filter protection
- * CE certification

TABELLA SELEZIONE - SELECTION TABLE

Corrente di uscita Output current	Tensione di uscita Output voltage	Tensione di ingresso Input voltage	Modello Model
3 A	48 - 480 VAC	6 - 32 VDC	SC3-08D3480A
COMMUTAZIONE ISTANTANEA - INSTANT COMMUTATION			
3 A	48 - 480 VAC	6 - 32 VDC	SC3-08D3480A-K

Gli SSR devono essere montati sui dissipatori di calore (vedere DISSIPATORI - HEAT SINK pag. 67).

SSRs must be mounted on heatsinks (see DISSIPATORI - HEAT SINK pag. 67).

Per il montaggio degli SSR sul dissipatore di calore, è necessario utilizzare grasso termico o il thermal pad.

For SSRs mounting on the heatsink, it is necessary to use thermal grease or thermal pad.

DATI TECNICI USCITA - OUTPUT TECHNICAL DATA

Modello Model	SC3-08D3480A
Tensione nominale Nominal voltage	480 VAC
Campo tensione di carico Load voltage range	48-480 VAC
Picco ripetitivo allo stato di OFF Repetitive peak off-state voltage	800 VAC
Corrente uscita Output current	3 A
Corrente di spunto non ripetitiva Non repetitive surge peak on state current $t = 10 \text{ ms}$	168 A
I^2t per scelta fusibile I^2t rating	144 A ² /S
Tempo critico salita tensione allo stato di off Critical rate of rise of off-state voltage	500 V/ μ S
Caduta di tensione in uscita Output voltage drop	1,6 VAC
Perdita di corrente allo stato di off Off-stage leakage current	10 mA
Corrente minima di funzionamento Minimum working current	100 mA

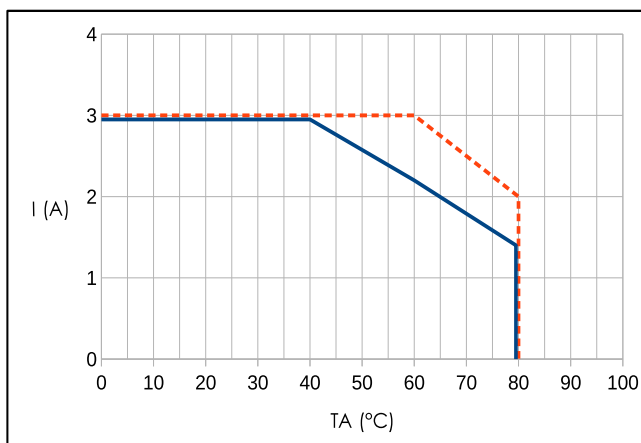
DATI TECNICI ENTRATA - INPUT TECHNICAL DATA

Modello Model	SC3-08D3480A
Tensione ingresso Input voltage	6-32 VDC
Corrente di pilotaggio Control current range	3-15 mA
Tensione di innesco Control pick-up voltage	6 VDC
Tensione di disinnesco Control drop-out voltage	1 VDC

DATI TECNICI ENTRATA/USCITA - INPUT/OUTPUT TECHNICAL DATA	
Modello Model	SC3-08D3480A
Massimo ritardo chiusura per commutazione zero crossing Maximum closing delay for zero crossing commutation	10 ms
Massimo ritardo chiusura per commutazione istantanea Maximum closing delay for instant commutation	1 ms
Massimo ritardo apertura per commutazione zero crossing istantanea Maximum opening delay for zero crossing-istant commutation	10 ms
Isolamento / Isolation voltage	4000 V

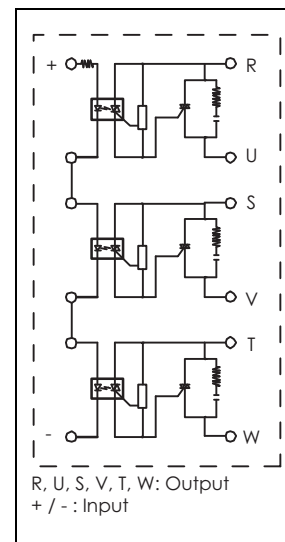
DATI TERMICI - THERMAL DATA	
Temperatura di funzionamento Operating temperature	-30 ÷ 80 °C
Temperatura di stoccaggio Storage temperature	-30 ÷ 80 °C

CURVE DI DERATING - DERATING CURVES

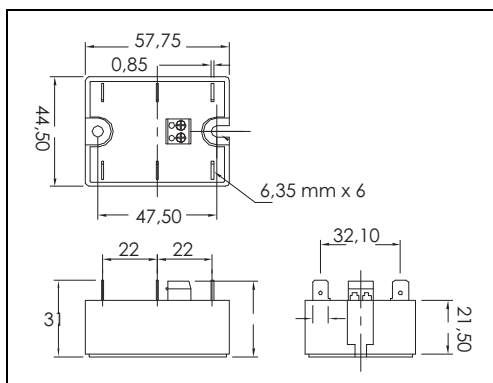


— Aria libera / Free air
--- Con dissipatore / Heat sink (3 °C/W)

SCHEMA DI COLLEGAMENTO - WIRING DIAGRAM



DIMENSIONI - DIMENSIONS mm



CONFORMI ALLE NORMATIVE CE
EC REFERENCE STANDARDS

ACCESSORI - ACCESSORIES
ACCESSORI - ACCESSORIES FOR SOLID STATE RELAYS pag. 67
VARISTORI (MOV) - METAL OXIDE VARISTORS (MOV.) pag. 67
DISSIPATORI - HEAT SINK pag. 67