

TEMPORIZZATORE STELLA-TRIANGOLO SERIE TESD115/ TESD240/ TESD415 TESD115/ TESD240/ TESD415 SERIES STAR-DELTA TIMER



- * Dimensioni compatte - 1 modulo (17,5 mm)
- * Montaggio su guida DIN
- * Regolazione tempo ST: 1-60 sec. TR: 20-300 ms
- * 2 Relè con 1 contatto in scambio
- * Led segnalazione relè (Transizione)

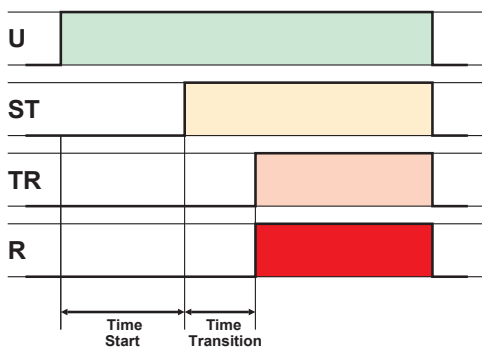
- * Compact Size - 1 Module (17,5 mm)
- * Din rail mounting
- * Time range ST: 1-60 sec. TR: 20-300 ms
- * 2 Relais with 1 exchange contact
- * Relay signaling led (Transition)

Tipica applicazione per avviamento motori elettrici
Typical application for electrical motors starters

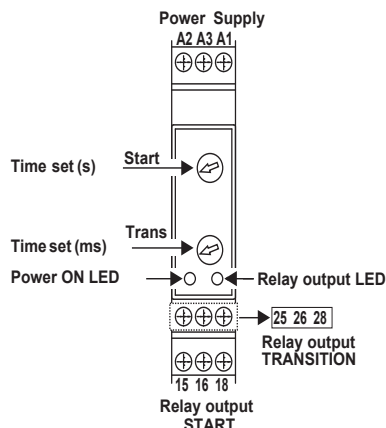
DATI TECNICI - TECHNICAL DATA

INGRESSO / INPUT	UNIT	TESD115	TESD240	TESD415
Alimentazione in DC Power supply voltage DC	VAC/DC	24	24	-
Alimentazione in AC Power supply voltage AC	VAC	115	240	415
Range di frequenza Frequency range	Hz	47-63		
Consumo (max.AC) Power consumption (max. AC)	VA	3,9 (0.8W)		
Indicazione alimentazione Power supply indication	-	Green LED U		
RELE' USCITA (N.2) / OUTPUT RELAY (N.2)				
Carico massimo applicabile (AC1) Max. rated load (AC1)	VA	2000 Ac1		
Corrente nominale Rated current	A	8		
Tensione nominale operativa Rated operational voltage	V	250 VAC/24 VDC		250 VAC
Vita contatto Contact life	Eletr. Mecc.	20 x 10 ⁶ ops 100 x 10 ³ ops		
Corrente di spunto Inrush Current	A	10A < 3s		
Minimo carico commutabile Min. Switching Load	VDC	5 (10mA)		
Contatti in scambio Changeover contacts	-	1 Au+AgCdO		
Indicazione uscita Output Indication	-	Red LED R		
CARATTERISTICHE GENERALI / GENERAL FEATURES				
Tempo di ritardo (START) Time delay (START)	sec	1-60		
Tempo di ritardo (TRANSIZIONE) Time delay (TRANSITION)	ms	20-300		
Ritardo all'accensione Rise time	ms	100		
Temperatura di lavoro Operating temperature	°C	-20/+50		
Temperatura di stoccaggio Storage temperature	°C	-30/+70		
Rigidità elettrica Isolation voltage	kV	4		
Grado di protezione Protection degree	IP	40		
Umidità relativa Relative Humidity	RH%	95		
Peso Weight	g	65		
Dimensioni Dimensions	mm	98 x 17,5 x 64		
Conformi alle normative EC EC reference standards	-	CE		

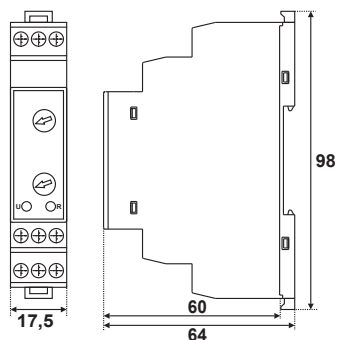
FUNZIONI - FUNCTIONS



DESCRIZIONE - DESCRIPTION



DIMENSIONI (mm) - DIMENSIONS (mm)



SCHEMA DI COLLEGAMENTO - WIRING DIAGRAM

