

**DISPLAY CON TASTIERA E PROGRAMMATORE ELK22DKP
EL22DKP COMBINED DISPLAY KEYBOARD PROGRAMMER**



**MODELLO ELK22DKP
ELK22DKP MODEL**

**Display esterno con tastiera e terminali di collegamento per ELK22MS (Usato come display e programmatore per il modulo interno)
External Display with Keyboard and connection terminals for ELK22MS (Used as a Display and as programmer for internal module)**

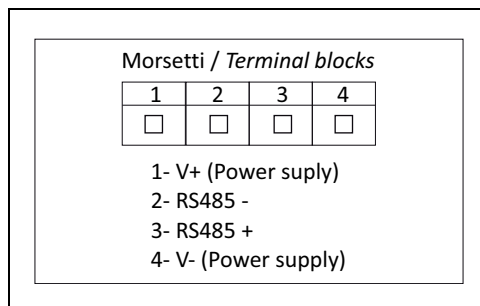
DATI TECNICI - TECHNICAL DATA	
Alimentazione Power Supply	Alimentato da ELK22MS (12 ÷ 16VDC) Powered from ELK22MS (12 ÷ 16VDC)
CARATTERISTICHE FUNZIONALI - FUNCTIONAL DATA	
Display	4 digit rossi h=12 mm + 4 digit verdi h=7 mm 4 red digit h=12 mm + 4 green digit h=7 mm
Accesso ai Parametri Parameters access	Tramite tastiera frontale By keyboard
Programmazione Parameters programming	Protetto da password Password protected
ELK22MS programmabili con ELK22D Programmable ELK22MS with ELK22D	Fino a 12 Up to 12
Temperatura ambiente di esercizio Operating temperature	0...50 °C
Umidità ambiente di esercizio Operating humidity	30...95 RH% senza condensa 30...95 RH% without condensation
CARATTERISTICHE MECCANICHE - MECHANICAL CHARACTERISTICS	
Contenitore Housing	Plastica autoestinguente, UL 94 V0 Self-extinguishing plastic, UL 94 V0
Dimensioni Dimensions	49,5 x 49,5 mm - profondità 110 mm 49,5 x 49,5 mm - depth 110 mm
Montaggio Mounting	A pannello in foro 45 x 45 mm o in foro Ø 22 mm Flush in panel 45 x 45 mm or in Ø 22 mm round
Peso Weight	55 g
Connessioni Connections	Morsetti a vite 2,5 mm ² estraibile 2,5 mm ² plug screw terminal block
Protezione frontale Front panel protection	IP 64 montaggio a pannello con guarnizione IP 64 mounted in panel with gasket

DIMENSIONI (mm) / DIMENSIONS (mm)



Dimensioni: 49,5 x 49,5 x 110 (Profondità)
Dimensions: 49,5 x 49,5 x 110 (Depth)

SCHEMA DI COLLEGAMENTO / WIRING DIAGRAM



CODIFICA / CODING

MODELLO MODEL	DESCRIZIONE CODICE CODE DESCRIPTION
ELK22DKP	Display con tastiera e programmatore per ELK22MS Combined display Keyboard Programmer for ELK22MS

ESEMPI COMPOSIZIONE CODICI - EXAMPLE OF CODES COMPOSITION

Modello ELK22DKP
Model

**CAVO FLAT PER COLLEGARE FINO A 16 ELK22MS
FLAT CABLE FOR CONNECTING UP TO 16 ELK22MS**



CODIFICA / CODING

MODELLO MODEL	DESCRIZIONE CODICE CODE DESCRIPTION
FT6-20	Cavo flat per il collegamento di 2 o più ELK22MS (fino a 16). Quantità cavi necessari: n. di ELK22MS - 1 Snap-on Flat cable for connecting 2 or more ELK22MS (up to 16). Required quantity: n. of ELK22MS - 1

ESEMPI COMPOSIZIONE CODICI - EXAMPLE OF CODES COMPOSITION

Modello FT6-20
Model