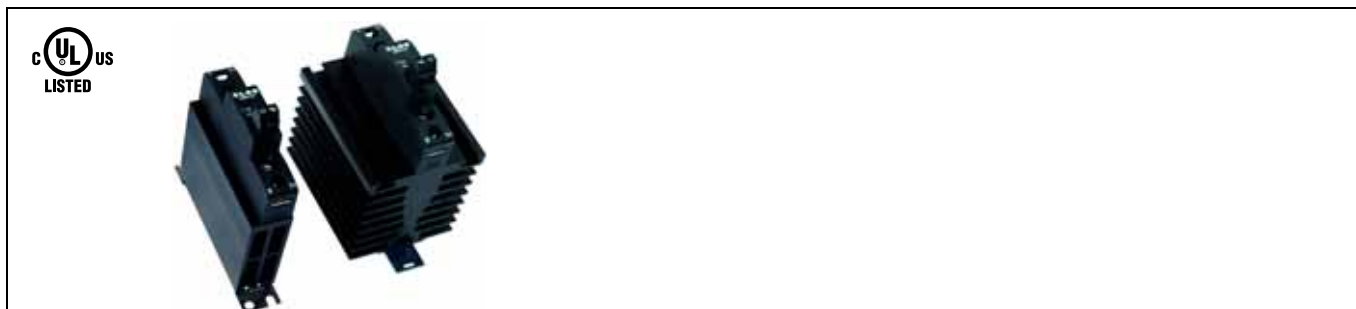


**RELÈ ALLO STATO SOLIDO MONOFASE CON DISSIPATORE INTEGRATO SERIE SSR170H**  
**SSR170H SERIES 1 PHASE SCR SOLID STATE RELAYS WITH HEAT SINK**

Rev. 03-2018


**TABELLA SELEZIONE RELE' - RELAY SELECTION TABLE**

Corrente di uscita Output current	Tensione di uscita Output voltage	Tensione di ingresso Input voltage	Modello Model
30A	12-275 VAC	3-32 VDC	SSR170H-30240AS
		90-280 VAC	SSR170H-30240CS
	48-600 VAC	4-32 VDC	SSR170H-30600AS
		90-280 VAC	SSR170H-30600CS
60A UL 50 A (Ta= 40 °C)	12-275 VAC	3-32 VDC	SSR170H-60240AS
		90-280 VAC	SSR170H-60240CS
	48-600 VAC	4-32 VDC	SSR170H-60600AS
		90-280 VAC	SSR170H-60600CS

- \* Led tensione ingresso
- \* Tensione di ingresso: 3-32 Vcc /4-32 Vcc, 90-280 Vca
- \* Bassa corrente pilotaggio
- \* Corrente nominale: 30/60 A
- \* Commutazione zero crossing
- \* Tensione di uscita fino a 600 Vca
- \* Tensione di picco fino a 1200V
- \* Isolamento ingresso uscita fino a 5000V
- \* Protezione da sovratensioni integrata con varistore
- \* RoHS conforme
- \* Fissaggio su barra DIN

- \* Input voltage led
- \* Input voltage: 3-32 Vcc /4-32 Vcc, 90-280 Vac
- \* Low control current
- \* Rated operational current : 30/60 A
- \* Zero crossing commutation
- \* Output voltage up to 600Vac
- \* Peak voltage up to 1200V
- \* 5000V input-output insulation
- \* Integrated voltage transient protection with varistor
- \* RoHS compliant
- \* DIN rail mountable

 CONFORMI ALLE NORMATIVE EC  
 EC REFERENCE STANDARDS

 CERTIFICAZIONI UL-CSA / UL-CSA CERTIFICATION  
 File N.: E234472

 \* General use - Open Type Device - Pollution Degree 3  
 Installation Environment"

**DATI TECNICI USCITA - OUTPUT TECHNICAL DATA**

Modello Model	SSR170H-30240xS	SSR170H-60240xS	SSR170H-30600xS	SSR170H-60600xS
Tensione nominale Nominal voltage	240 VAC	240 VAC	600 VAC	600 VAC
Range tensione di carico Load voltage range	12-275 VAC	12-275 VAC	48-600 VAC	48-600 VAC
Picco ripetitivo allo stato di OFF Repetitive peak off-state voltage	600 V	600 V	1200 V	1200 V
Corrente uscita Output current	30 A	60 A	30 A	60 A
Corrente di spunto non ripetitiva Non repetitive surge peak on state current t=10ms	530 A	530 A	530 A	530 A
I <sup>2</sup> t per scelta fusibile I <sup>2</sup> t rating t=10ms	1404 A <sup>2</sup> S	1404 A <sup>2</sup> S	1404 A <sup>2</sup> S	1404 A <sup>2</sup> S
Tempo critico salita tensione allo stato di off Critical rate of rise of off-state voltage dv/dt	500 V/μs	500 V/μs	1000 V/μs	1000 V/μs
Caduta tensione in uscita Output voltage drop	1,2 VAC	1,2 VAC	1,2 VAC	1,2 VAC
Perdita di corrente allo stato di off Off-stage leakage current	1 mA	1 mA	1 mA	1 mA
Corrente minima di funzionamento Minimum working current	165 mA	165 mA	165 mA	165 mA
Varistore interno Internal varistor	300 V	300 V	680 V	680 V



**DATI TECNICI ENTRATA - INPUT TECHNICAL DATA**

Modello Model	SSR170H-30240AS SSR170H-60240AS	SSR170H-30600AS SSR170H-60600AS	SSR170H-xxxxxCS
Tensione ingresso / <i>Input voltage</i>	3-32 VDC	4-32 VDC	45-280 VAC
Corrente di pilotaggio / <i>Control current range</i>	4-12 mA	8-12 mA	4,5-22 mA
Tensione di innesco / <i>Control pick-up voltage</i>	3 VDC	4 VDC	45 VAC
Tensione di disinnesco / <i>Control drop-out voltage</i>	2 VDC	2 VDC	20 VAC

**DATI TECNICI ENTRATA/USCITA - INPUT/OUTPUT TECHNICAL DATA**

Modello Model	SSR170H-xxxxxAS	SSR170H-xxxxxCS
Massimo ritardo chiusura / <i>Maximum closing delay</i>	10 ms	30 ms
Massimo ritardo apertura / <i>Maximum opening delay</i>	10 ms	50 ms
Isolamento (AC, 1 min.) / <i>Isolation voltage (AC, 1 min.)</i>	5000 V	5000 V

**DATI TERMICI - THERMAL DATA**

Temperatura di funzionamento <i>Operating-temperature</i>	-40/+80°C
Temperatura di stoccaggio <i>Storage temperature</i>	-40/130°C



## UL RATINGS

MODELLO / MODEL	INGRESSO / INPUT	
	Tensione nominale <i>Nominal voltage</i>	Frequenza (Hz) <i>Frequency (Hz)</i>
SSR170H xxx AS	12-24 VDC	DC
SSR170H xxx CS	240 VAC	50/60

MODELLO / MODEL	CARICO USCITA / OUTPUT LOAD		
	Tensione nominale <i>Nominal voltage</i>	Frequenza (Hz) <i>Frequency (Hz)</i>	Corrente <i>Current</i>
SSR170H-30240 xx	240 VAC	50/60	30 A
SSR170H-30600 xx	600 VAC		
SSR170H-60240 xx	240 VAC	50/60	50 A
SSR170H-60600 xx	600 VAC		

Massima temperatura ambiente 40 °C  
*Maximum Surrounding Air Temperature 40 °C*

SPECIFICHE DI CONNESSIONE INGRESSO / INPUT CONNECTION SPECIFICATIONS			
Tipo di conduttore <i>Wire type</i>	Rigido <i>Rigid</i>	Flessibile senza puntalino <i>Flexible without and sleeve</i>	Flessibile con puntalino <i>Flexible with and sleeve</i>
Sezione <i>Gauge</i>	24-12 AWG <sub>3</sub> 0,2-2,5 mm <sup>2</sup>	24-12 AWG <sub>3</sub> 0,2-2,5 mm <sup>2</sup>	24-12 AWG <sub>3</sub> 0,25-2,5 mm <sup>2</sup>
Coppia di serraggio <i>Tightening torque</i>	0,6 Nm 5,3 lb/in		

SPECIFICHE DI CONNESSIONE USCITA / OUTPUT CONNECTION SPECIFICATIONS			
Tipo di conduttore <i>Wire type</i>	Rigido <i>Rigid</i>	Flessibile senza puntalino <i>Flexible without and sleeve</i>	Flessibile con puntalino <i>Flexible with and sleeve</i>
Sezione <i>Gauge</i>	18-10 AWG 1-6 mm <sup>2</sup>	18-10 AWG 1-6 mm <sup>2</sup>	18-6 AWG <sup>(1)</sup> 1-16 mm <sup>2</sup>
Coppia di serraggio <i>Tightening torque</i>	1,5 Nm 13,3 lb/in		

Utilizzare conduttori in rame (CU) a 60 °C / 75 °C, flessibili o rigidi  
*Use 60 °C / 75 °C copper (CU) conductor, stranded or solid*

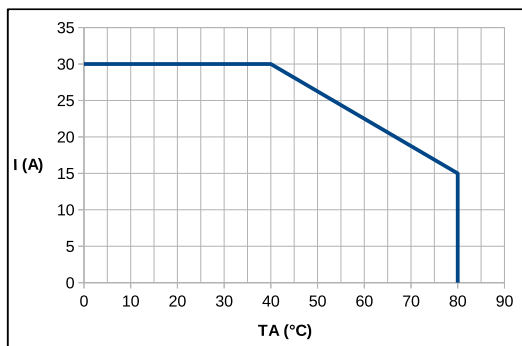
<sup>(1)</sup> 6-8 AWG solo se abbinati a puntalini listed ZMVV mod. ANE2-U4 o ANE3-U4 assemblati tramite "Crimp die" MN2RF-50 o MN3RF-50 prodotti da Cembre Spa, o equivalenti.

<sup>(1)</sup> 6-8 AWG only when provided with Listed ZMVV Connectors, Cembre Spa Mod.No. ANE2-U4 or ANE3-U4 crimped with "Crimp die" Mod.No. MN2RF-50 or MN3RF-50, or equivalent.

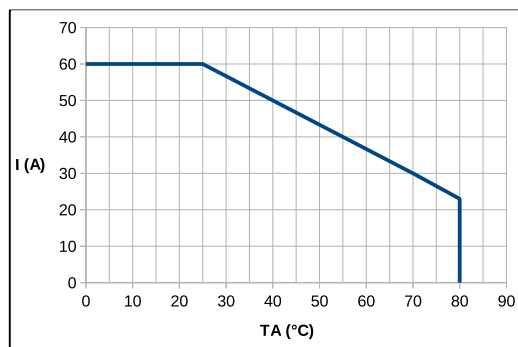


**CURVE DI DERATING - DERATING CURVES**

**SSR170H-30xxx**

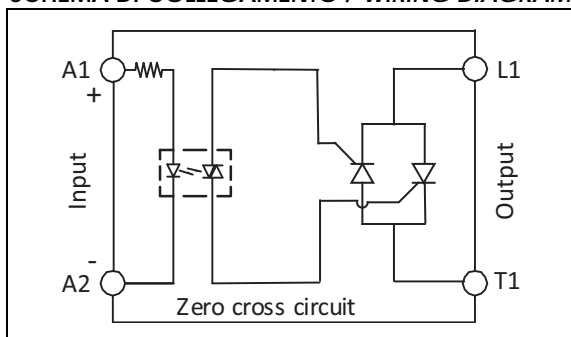


**SSR170H-60xxx**



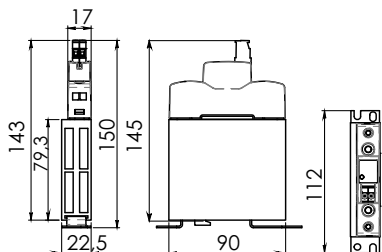
In caso di più SSR montati fianco a fianco si deve considerare un derating della corrente di uscita.  
In case of many SSR side by side, a derating of output current should be considered.

**SCHEMA DI COLLEGAMENTO / WIRING DIAGRAM**



**DIMENSIONI / DIMENSIONS (mm)**

**SSR170H-30xxx**



**SSR170H-60xxx**

