

RELE' DI CORRENTE SERIE CRE-5 CRE-5 SERIES CURRENT RELAY



- * Dimensioni compatte - 1 modulo (17,5mm)
- * Compact Size - 1 Module (17,5mm)
- * Utilizzabile per rilevazione corrente da TA
- * Usable for current sensing from current transformer
- * Alimentazione non separata galvanicamente dalla corrente misurata, deve essere nella stessa fase
- * Supply isn't galvanically separated from measured current, it must be in the same phase
- * Regolazione tempo 0-10sec
- * Time range 0-10sec
- * Range di corrente in AC/DC (0,25-5A +/-5%)
- * Range current AC/DC (0,25-5A +/-5%)
- * Alimentazione universale 24VDC/24-240VAC
- * Universal supply 24VDC/24-240VAC
- * Montaggio su guida DIN
- * Din rail mounting
- * 1 contatto in scambio
- * 1 Exchange contact

Applicazione tipica per il monitoraggio della corrente.
Typical application for monitoring current .

DATI TECNICI - TECHNICAL DATA

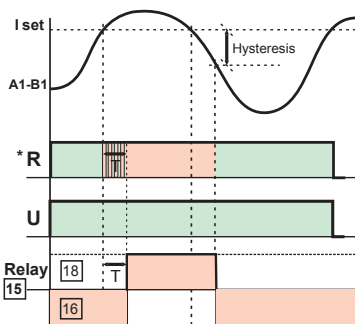
| INGRESSO / INPUT | UNIT | CRE-5 |
|--|-----------------|---|
| Alimentazione in DC Power supply voltage DC | VDC | 24 |
| Alimentazione in AC Power supply voltage AC | VAC | 24-240(+10%-15%) |
| Range di frequenza Frequency range | Hz | 47-63 |
| Range corrente AC/DC Current Range AC/DC | A | 0,25-5 |
| Consumo (max.AC) Power consumption (max. AC) | VA | 8.5(2.6W) |
| Indicazione alimentazione Power supply indication | - | Green LED U |
| RELE' USCITA / OUTPUT RELAY | | |
| Carico massimo applicabile (AC1) Max. rated load (AC1) | VA | 2000 Ac1 |
| Corrente nominale Rated current | A | 8 |
| Tensione nominale operativa Rated operational voltage | V | 250 VAC/24 VDC |
| Vita contatto Contact life | Elett. Mecc. | 20 x 10 ⁶ ops 100 x 10 ³ ops |
| Corrente di spunto Inrush Current | A | 10A < 3s |
| Minimo carico commutabile Min. Switching Load | VDC | 5(10mA) |
| Contatti in scambio Changeover contacts | - | 1 Au+AgCdO |
| Indicazione uscita Output Indication | - | Red/Green LED R |
| CARATTERISTICHE GENERALI / GENERAL FEATURES | | |
| Tempo ritardo Time delay | sec | 0-10 T |
| Precisione della regolazione Setting accuracy | % | 5 |
| Precisione nella ripetizione della misura Repeat accuracy | % | < 1 |
| Isteresi Hysteresis | % | 5% |
| Errore di funzione della temperatura Temperature dependancy | %/°C | < 0.1 |
| Temperatura di lavoro Operating temperature | °C | -10/+50 |
| Temperatura di stoccaggio Storage temperature | °C | -30/+70 |
| Rigidità elettrica Isolation voltage | kV | 4 |



DATI TECNICI - TECHNICAL DATA

| CARATTERISTICHE GENERALI / GENERAL FEATURES | | |
|---|-----|----------------|
| Grado di protezione <i>Protection degree</i> | IP | 40 |
| Umidità relativa <i>Relative Humidity</i> | RH% | 95 |
| Peso <i>Weight</i> | g | 65 |
| Dimensioni <i>Dimensions</i> | mm | 98 x 17.5 x 64 |
| Conformi alle normative EC <i>EC reference standards</i> | - | CE |

FUNZIONI - FUNCTIONS

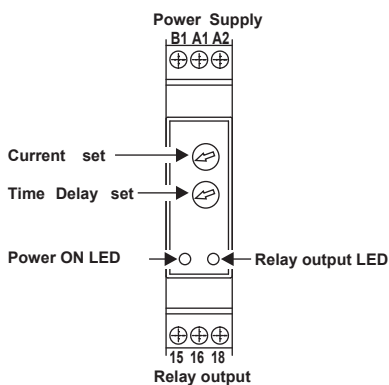


Corrente primaria (A) / 5A - *Prime current (A) / 5A*
10/5 - 15/5 - 20/5 - 25/5 - 30/5 - 40/5 - 50/5 - 60/5 - 75/5
100/5 - 125/5 - 150/5 - 200/5

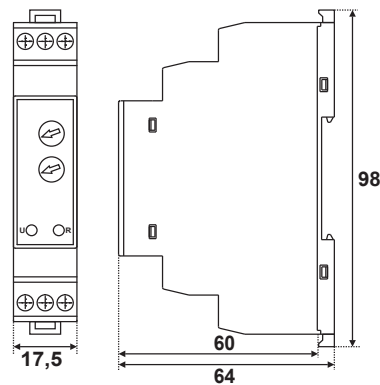
Type 5 : Range current 0.25 - 5A +/-5%

* Il led è bicolore / *The R led is bicolour*
Se I ingresso è < di I set il led è verde e il relè è off
If I input is < I set the led is green and relay is off
Se I ingresso è > di I set il led è rosso e il relè è on
If I input is > I set the led is red and relay is on

DESCRIZIONE - DESCRIPTION



DIMENSIONI (mm) - DIMENSIONS (mm)



**SCHEMI DI COLLEGAMENTO
WIRING DIAGRAMS**

