

RELÈ STATICI SERIE SM170 - SM171
SM170 - SM171 SERIES SOLID STATE RELAYS


- * Dimensioni compatte - 1 modulo DIN(17,5mm)
- * Montaggio su guida DIN
- * Tensione ingresso universale 20-75VDC / 20-240VAC
- * LED tensione ingresso
- * Corrente nominale 5A - 50°C
- * Tensione uscita da 12V a 275VAC
- * Commutazione zero crossing o istantanea
- * Uscita a doppio SCR
- * Protezione uscita con filtro RC e varistore
- * Isolamento ingresso uscita 2500V

- * Compact size - 1 module DIN (17,5mm)
- * DIN rail mounting
- * Universal input voltage 20-75VDC / 20-240VAC
- * Input voltage LED
- * Rated operational current up to 5A -50°C
- * Output voltage from 12 to 275VAC
- * Zero crossing or instantaneous commutation
- * Back to back SCR
- * Protected output with RC filter and varistor
- * 2500V input-output insulation

TABELLA SELEZIONE RELE' - RELAY SELECTION TABLE

Modello Model	Tensione di uscita Output voltage	Corrente di uscita Output current	Tensione di ingresso Input voltage	Tipo commutazione Type of commutation
SM170-05240	12-275VAC	5A (Ta=50°C)	20-240VAC / 20-75VDC	Zero crossing
SM171-05240	12-275VAC	5A (Ta=50°C)	20-240VAC / 20-75VDC	Instantanea / Instant

DATI TECNICI ENTRATA - INPUT TECHNICAL DATA

Tensione ingresso Input voltage	20-240VAC (50-60Hz)	20-75VDC
Range corrente ingresso Control current range	20-50mA	15-50mA
Tensione di innesco Control pick-up voltage	20VAC	20VDC
Tensione di disinnesco Control drop-out voltage	<20VAC	<20VDC

 CONFORMI ALLE NORMATIVE EC/
 EC REFERENCE STANDARDS

ACCESSORI - ACCESSORIES

 ACCESSORI - ACCESSORIES FOR SOLID
 STATE RELAYS pag. 55

 VARISTORI (MOV) - METAL OXIDE
 VARISTORS (MOV.) pag. 55

DATI TECNICI USCITA - OUTPUT TECHNICAL DATA

Tensione nominale Nominal voltage		240
Range tensione di carico Load voltage range		12-275VAC
Picco ripetitivo allo stato di OFF Off-state voltage repetitive peak		600 VAC
Corrente uscita Output current		5A Ta=50°C
Corrente di spunto non ripetitiva Non repetitive surge peak on state current	t=10ms	300A
I ² t per scelta fusibile I ² t rating for fuse choice	t=10ms	450A ² S
Tempo critico salita tensione allo stato di off Critical rate of rise of off-state voltage	dv/dt	1000V/ μ S
Caduta tensione in uscita allo stato di ON (25°C - 5A/90mA) On-State output voltage drop (25°C - 5A/90mA)		0,85 / 1,5V
Perdita di corrente allo stato di off Off-state leakage current		4mA
Corrente minima di funzionamento Minimum working current		90mA

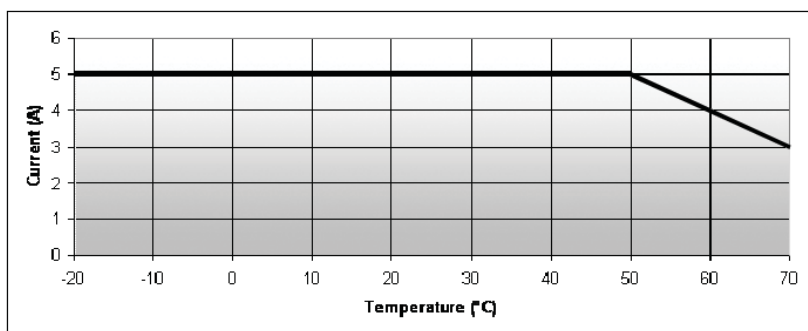
DATI TECNICI ENTRATA/USCITA - INPUT/OUTPUT TECHNICAL DATA

Massimo ritardo chiusura per commutazione zero crossing <i>Maximum closing delay for zero crossing commutation</i>	1/2 Ciclo
Massimo ritardo chiusura per commutazione istantanea <i>Maximum closing delay for instant commutation</i>	10ms
Massimo ritardo apertura per commutazione zero crossing-istantanea <i>Maximum opening delay for zero crossing-instantaneous commutation</i>	1/2 Ciclo
Isolamento <i>Insulation voltage</i>	2500V

DATI TERMICI - THERMAL DATA

Temperatura di funzionamento <i>Operating-temperature</i>	-20/+70°C
Temperatura di stoccaggio <i>Storage temperature</i>	-40/100°C

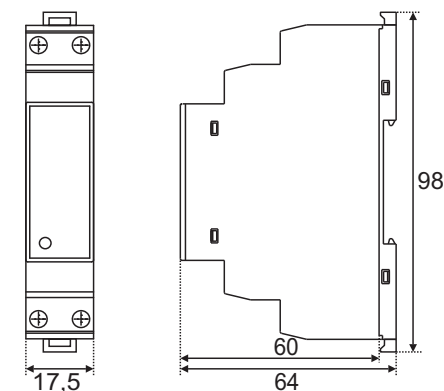
CURVE DI DERATING - DERATING CURVE



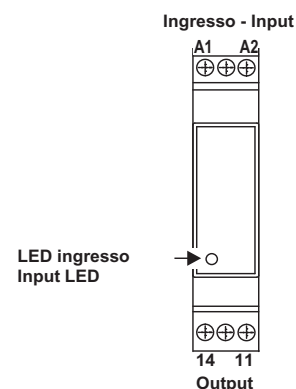
NB.

In caso di più SSR montati fianco a fianco si deve considerare un derating della corrente di uscita.
In case of many SSRs side by side, a derating of output current should be considered.

DIMENSIONI (mm) - DIMENSIONS (mm)



DESCRIZIONE - DESCRIPTION



SCHEMI DI COLLEGAMENTO - WIRING DIAGRAMS

