

**DATI TECNICI - TECHNICAL DATA**

CARATTERISTICHE MECCANICHE - MECHANICAL DATA	
Contenitore / Case	Plastica autoestinguente, UL 94 VO Self-extinguishing plastic, UL 94 VO
Dimensioni / Dimensions	48x96 mm (1/8 DIN) - profondità 98 mm 48 x 96 mm (1/8 DIN) - depth 100 mm
Tastiera / Keyboard	Meccanica - Mechanical
Peso / Weight	260 g. circa
Connessione / Connections	Morsettiera a vite 2x1 mm <sup>2</sup> 2x1 mm <sup>2</sup> screw terminal block
Montaggio / Mounting	A pannello in foro 45 x 92 mm Flush in panel in 45 x 92 mm hole
Protezione frontale / Front panel protection	IP 54 montato a pannello con guarnizione IP 54 mounted in panel with gasket
CARATTERISTICHE ELETTRICHE - ELECTRICAL DATA	
Alimentazione / Power supply	24 V AC/DC, 100-240 V AC/DC +/- 10%
Frequenza AC / AC Frequency	50 / 60 Hz
Assorbimento / Power consumption	10 VA circa / 10 VA approx
CARATTERISTICHE INGRESSI - ELECTRICAL DATA	
Ingresso universale / Universal input	Termocoppie J, K, S, B, C, E, L, N, R, T - secondo EN 60584-1, classe di precisione 1 o 2 e Sensori infrarosso ELCO IRS J o K / Termoresistenze Pt 100 3 fili-secondo EN60751/A2, classe di precisione A o B Termistori PTC KTY 81-121 (990 Ohm a 25°C) e NTC 103AT-2(10 Ohm a 25°C) / Segnali lineari 0/10-50mV,0/12-60mV,0/4-20mA,0/1-5V,0/2-10V. Thermocouples J, K, S, B, C, E, L, N, R, T - according to EN 60584-1, accuracy class 1 or 2 and Infrared Sensors ELCO IRS J or K type T / Thermoresistances Pt100 3 wires-according to EN 60751/A2, accuracy class A or B Thermistors PTC KTY 81-121 (990 Ohm at 25°C) and NTC 103AT-2 (10 Ohm at 25°C) / Linear signals 0/10-50 mV, 0/12-60 mV, 0/4-20 mA, 0/1-5 V, 0/2-10 V
Ingresso TA / Current transformer input	TA 50 mA max optoisolato - Current transformer 50mA max optoisolated
Ingresso digitale / Digital input	2 ingressi per contatti liberi da tensione - 2 inputs for free voltage contacts
Impedenza segnali normalizzati / Normalised signal input impedance	Per ingresso 0/4...20 mA : 51 Ohm - per ingresso mV e V : 1 MOhm - For 0/4...20 mA input : 51 Ohm - for mV and V input : 1 MOhm
CARATTERISTICHE USCITE - OUTPUT DATA	
Relè - Relay	1 x SPST-NO (6 A-AC1, 3 A-AC3 / 250 V AC) e fino a 4 x SPST-NO (4 A-AC1, 2 A-AC3 / 250 V AC) 1 x SPST-NO (6 A-AC1, 3 A-AC3 / 250 V AC) and up to 4 x SPST-NO (4 A-AC1, 2 A-AC3 / 250 V AC)
Vita elettrica relè - Relay electrical life	100000 operazioni - 100000 operations
Tensione per pilotaggio SSR - Voltage for SSR driving	Fino a 6 uscite : 12 VDC / 20 mA - Up to 5 outputs : 12 VDC / 20 mA
Alimentazione ausiliaria - Auxiliary supply output	12 VDC / 20mA max
In corrente - Current output	Fino a 2 : 0/4-20 mA - Up to 2 : 0/4-20 mA
In tensione - Tension output	Fino a 2 : 0/2-10 V - Up to 2 : 0/2-10 V
CARATTERISTICHE FUNZIONALI - FUNCTIONAL DATA	
Controllo - Control	ON/OFF, Zona Neutra, PID a singola e doppia azione, programmabili ON/OFF, Neutral zone, single and double action PID, programmable
Funzioni per PID - PID functions	AUTOTUNING, FAST TUNING, SELFTUNING
Multi Set Point	Fino a 4 set point pre-programmabili - Up to 4 pre-programmable set points
Controllo attuatori motorizzati - Motorvalve actuators control	A 3 punti - 3 points
Precisione totale - Overall accuracy	+/-0,2% span +/- 1 digit @ 25°C ; PTC/NTC +/-0,5% span +/- 1 digit @ 25°C
Risoluzione Display - Display resolution	Secondo la sonda usata : 1/0,1/0,01/0,001 - According to the used probe : 1/0,1/0,01/0,001

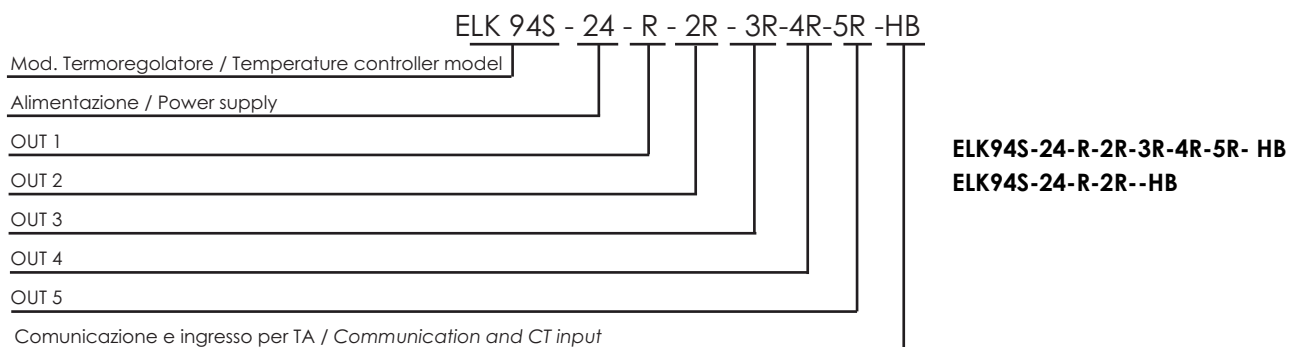
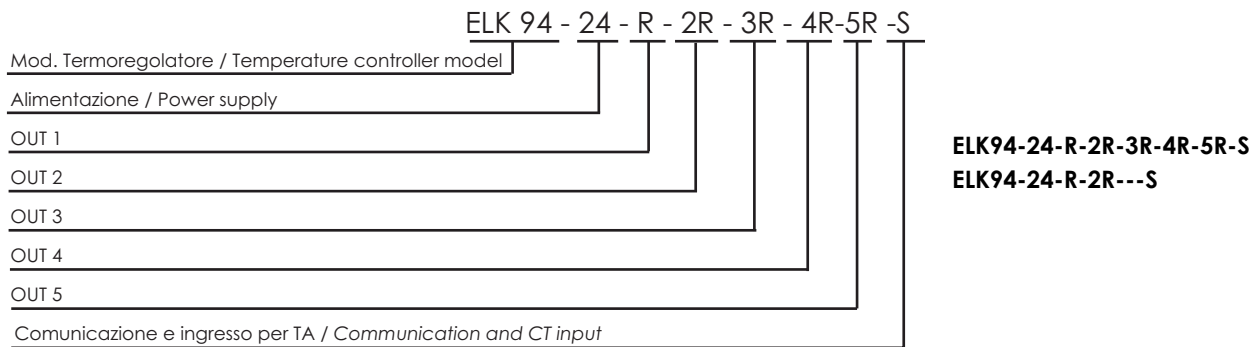
DATI TECNICI - TECHNICAL DATA	
CARATTERISTICHE FUNZIONALI - FUNCTIONAL DATA	
Risoluzione Display - Display resolution	Secondo la sonda usata : 1/0,1/0,01/0,001 - According to the used probe : 1/0,1/0,01/0,001
Display	Display doppio : 4 digit colori rosso e verde h=7mm Dual display : 4 red ( h=10 mm ) and green ( h 7,5 mm ) digits
Tempo di aggiornamento display - Display updating time	500 ms
Range di misura - Measurement range	Secondo la sonda usata e l'unità di misura - According to the used probe and the unit of measurement
Unità di misura - Unit of measurement	°C - °F, programmabile / °C - °F, programmable
Velocità di campionamento - Sampling rate	130 ms
Ritrasmissione segnale - Signal retransmission	Su uscita a relé - On analogue output
Comunicazione seriale - Serial communication	RS485 con protocollo MODBUS-RTU (JBUS) RS485 with MODBUS-RTU (JBUS) protocol
Velocità di comunicazione - Communication rate	1200...38400 baud, programmabile 1200...38400 baud, programmable
Accesso ai parametri - Parameters access	Protetto da password - Protected by password
Temperatura di funzionamento - Operating temperature	0...50°C
Umidità ambiente - Ambient humidity	Minore del 95 RH% senza condensazione Lower than 95 RH% without condensation
Umidità di esercizio - Operating humidity	30...95 RH% senza condensa 30...95 RH% without condensation

TABELLA SELEZIONE TERMOREGOLATORI - TEMPERATURE CONTROLLER SELECTION TABLE EL.CO MOD.: ELK94				
DIMENSIONI DIMENSIONS	DESCRIZIONE DESCRIPTION	CODICI CODES	DESCRIZIONE CODICI CODES' DESCRIPTION	
DIN 48X96	ALIMENTAZIONE / POWER SUPPLY	24	24 V AC/DC	
		240	100-240 V AC/DC	
	OUTPUT 1	R	SPDT 6 A resistive relay	
		S	VDC for SSR	
		I	0/4-20 mA	
		V	0/2-10 V	
		-	No uscita-None	
	OUTPUT 2	2R	SPST-NO 4 A resistive relay	
		2S	VDC for SSR	
		2I	0/4-20 mA	
		2V	0/2-10 V	
	OUTPUT 3	-	No uscita-None	
		3R	SPST-NO 4 A resistive relay	
		3S	VDC v SSR	
	OUTPUT 4	-	No uscita-None	
		4R	SPST-NO 4 A resistive relay	
	OUTPUT 5	4S	VDC for SSR	
		-	No uscita-None	
		5R	SPST-NO 4 resistive relay	
	COMUNICAZIONE E INGR. PER TA COMMUNICATION AND CT INPUT	5S	VDC v SSR	
		-	No uscita-None	
		S	RS 485 ModBus	
		HB	Current transformer CT input	
			TS	RS 485 and CT input

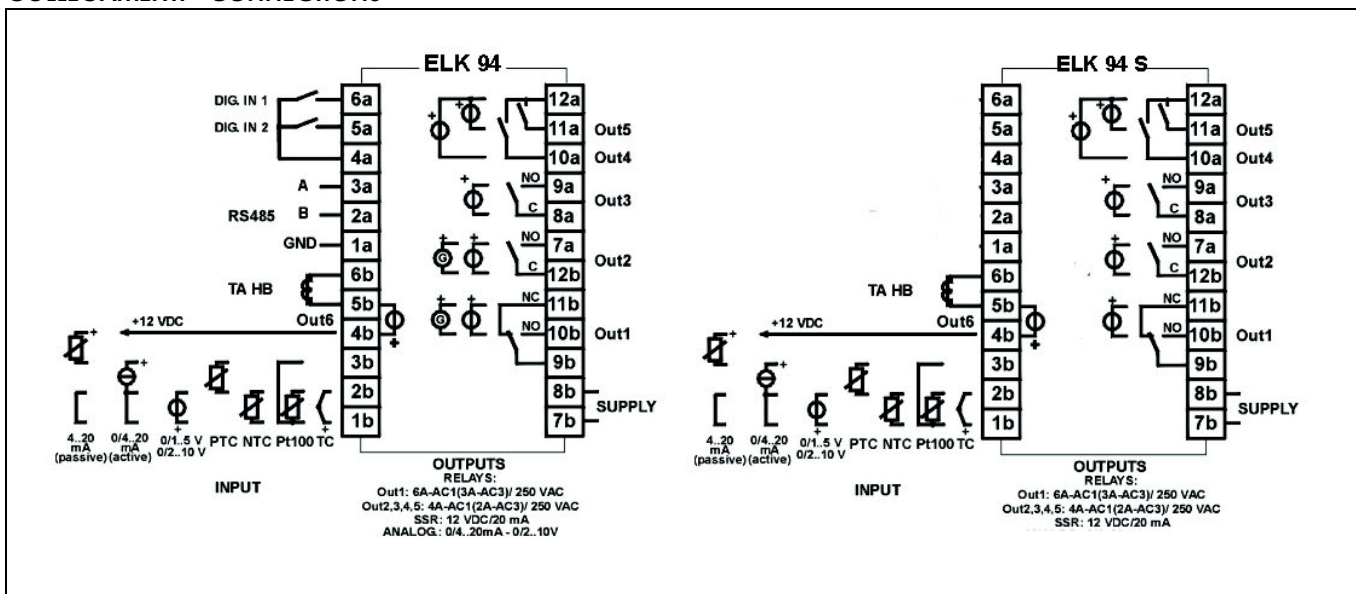


TABELLA SELEZIONE TERMOREGOLATORI - TEMPERATURE CONTROLLER SELECTION TABLE EL.CO MOD.: ELK94S			
DIMENSIONI DIMENSIONS	DESCRIZIONE DESCRIPTION	CODICI CODES	DESCRIZIONE CODICI CODES' DESCRIPTION
DIN 48X96	ALIMENTAZIONE / POWER SUPPLY	24	24 V AC/DC
		240	100-240 V AC/DC
	OUTPUT 1	R	SPDT 6 A resistive relay
		S	VDC for SSR
	OUTPUT 2	-	No uscita-None
		2R	SPST-NO 4 A resistive relay
	OUTPUT 3	2S	VDC for SSR
		-	No uscita-None
	OUTPUT 4	3R	SPST-NO 4 A resistive relay
		3S	VDC for SSR
	OUTPUT 5	-	No uscita-None
		4R	SPST-NO 4 A resistive relay
	OUTPUT 5	4S	VDC for SSR
		-	No uscita-None
	INGRESSO PER TA / CURRENT TRANSFORMER INPUT	5R	SPST-NO 4 resistive relay
		5S	VDC for SSR
		HB	Current transformer CT input

#### ESEMPI COMPOSIZIONI CODICI - EXAMPLES OF CODES' COMPOSITION



COLLEGAMENTI - CONNECTIONS



ACCESSORI - ACCESSORIES

ACCESSORI TERMOREGOLATORI pag. 41  
ACCESSORIES FOR TEMPERATURE CONTROLLERS pag. 41