

## REGOLATORI DI TEMPERATURA DIGITALI SERIE ELTH17 / ELTH352 ELTH17 / ELTH352 SERIES DIGITAL TEMPERATURE CONTROLLERS



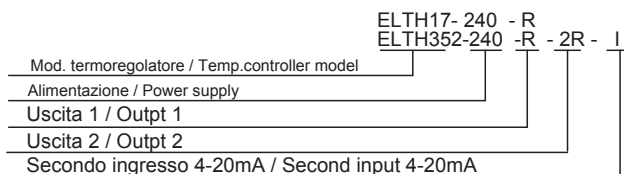
DATI TECNICI - TECHNICAL DATA				
	ELTH17		ELTH352	
<b>CARATTERISTICHE ELETTRICHE - ELECTRICAL DATA</b>				
Alimentazione Power supply	20-30VAC/DC	200-240VAC	24-30VAC/DC	200-240VAC
Frequenza AC AC Frequency	50 / 60 Hz			
Assorbimento (circa) Power consumption (approx.)	1,5 VA	15 VA	2 VA	24 VA
<b>CARATTERISTICHE INGRESSO - INPUT DATA</b>				
Ingressi Inputs	NTC (10k a 25°C)		1 o 2 uscite SPDT (10A-AC1) / 4-20mA	
<b>CARATTERISTICHE USCITE - OUTPUT DATA</b>				
Relè - Relay	1 uscita SPDT (8A-AC1) 1 output SPDT (8A-AC1)		1 o 2 uscite SPDT (10A-AC1) 1 or 2 SPDT outputs (10A-AC1)	
In tensione Voltage output	-		0-10V	
<b>CARATTERISTICHE FUNZIONALI - FUNCTIONAL DATA</b>				
Controllo - Control	ON/OFF			
Precisione Overall accuracy	+/-0.5% fondo scala - +/-0.5% full scale			
Risoluzione Display Display resolution	1			
Range di misura Measurement range	-20...+65°C sonda sullo strumento / -35...+99°C sonda esterna -20...+65°C probe on the controller / -35...+99°C external probe			
Velocità di campionamento Sampling rate	12 campioni/sec - 12 sample/sec			
Display	2 digit rossi 2 red digital			
Programmazione Parameters programming	Tramite tastiera frontale By Keyboard			
Temperatura di funzionamento Operating temperature	-20....+65°C (Senza condensa / without condensation)			
Umidità ambiente di lavoro Operating humidity	30....95RH% senza condensa 30....95RH% without condensation			
<b>CARATTERISTICHE MECCANICHE - MECHANICAL CHARACTERISTICS</b>				
Contenitore Housing	Plastica autoestinguente Self-extinguishing plastic			
Dimensioni Dimensions	17,5x64x98mm(BxHxL) 1 modulo Din 17,5x64x98mm(BxHxL) 1 Din rail module		35x64x98mm(BxHxL) 2 moduli Din 35x64x98mm(BxHxL) 2 Din rail modules	
Connessioni Connections	Morsettiera a vite 2,5 mm <sup>2</sup> - 2,5 mm <sup>2</sup> screw terminal block			
Montaggio Mounting	Guida omega DIN DIN Omega rail			

**CODIFICA - CODING**

<b>ELTH17</b>	<b>1 Modulo din - 1 Din rail module</b>	
<b>ELTH352</b>	<b>2 Moduli din- 2 Din rail modules</b>	
Descrizione Description	Codici Codes	Descrizione Codici Codes' Description
Alimentazione Power supply	24	20-30 VAC/DC
	240	200..240 VAC/DC
Uscita OUT 1 Output OUT1	R	Uscita a relè ( Out 1 ) Relay output ( Out 1 )
Uscita OUT 2 (solo per ELTH352) Output OUT 2 (only for ELTH352)	2R	Uscita a relè ( Out 2 ) Relay output ( Out 2 )
	V	Uscita 0-10V Output 0-10V
Secondo ingresso (solo per ELTH352) Second input (only for ELTH352)	I	4-20mA

**ESEMPI DI COMPOSIZIONE CODICI**

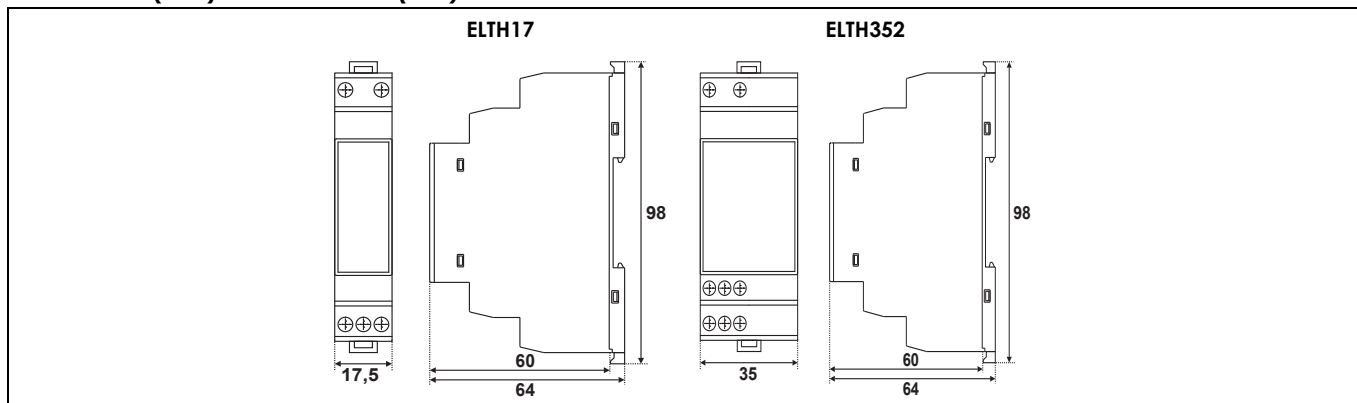
**EXAMPLES OF CODES' COMPOSITION**



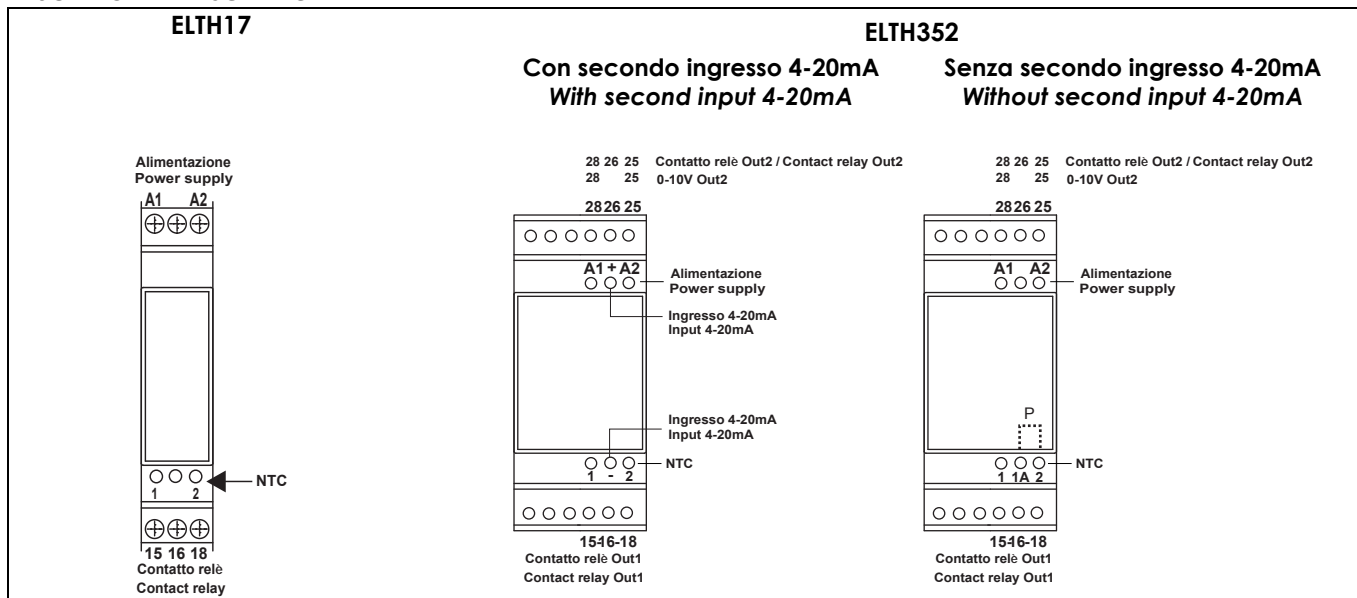
**NB. Con il secondo ingresso 4-20mA si può avere solo un ingresso per la sonda NTC.**

**NB. With the second 4-20mA input you have only one input for NTC probe**

**DIMENSIONI (mm) - DIMENSIONS (mm)**

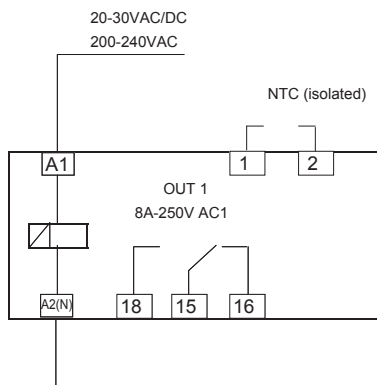


**DESCRIZIONE - DESCRIPTION**



## SCHEMI DI COLLEGAMENTO - WIRING DIAGRAMS

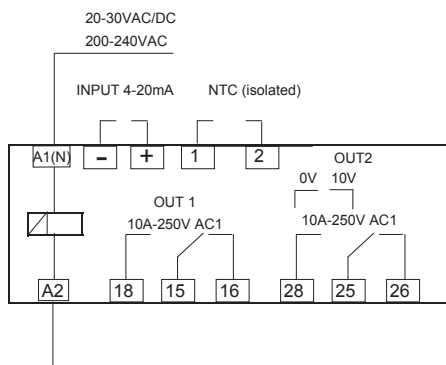
### ELTH17



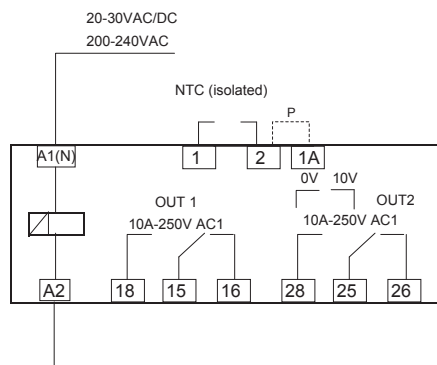
**Collegare sempre il neutro al morsetto A2.**  
**The neutral must always be connected to terminal A2.**

### ELTH352

**Con secondo ingresso 4-20mA**  
**With second input 4-20mA**



**Senza secondo ingresso 4-20mA**  
**Without second input 4-20mA**



**Collegare sempre il neutro al morsetto A1.**  
**The neutral must always be connected to terminal A1.**

#### ELTH352

P (Senza secondo ingresso 4-20mA/ Without second input 4-20mA) :

Il termostato ELTH352 senza il secondo ingresso 4-20mA viene sempre fornito con una sonda NTC integrata sullo strumento (morsetti 1-2) e un ponticello tra i terminali 2 e " 1A " .

Con questa configurazione i due set-point delle uscite OUT1 e OUT2 faranno riferimento alla temperatura misurata dalla sonda NTC integrata sullo strumento.

Sostituendo il ponte tra i terminali 2 e " 1A " con una seconda sonda NTC, l'uscita OUT1 sarà controllata dalla temperatura misurata dalla sonda NTC 1 (integrata sullo strumento), l'uscita OUT2 sarà controllata dalla temperatura misurata dalla sonda NTC 2 (terminali 2 e " 1A ").

*The ELTH352, without the second input 4-20mA, is factory equipped with an integrated NTC on the thermostat (terminals 1-2) and a bridge between terminals 2 and " 1A ".*

*In this configuration the two set points of outputs OUT1 and OUT2 will refer to the temperature measured by the integrated NTC probe.*

*Replacing the bridge between terminals 2 and " - " with a second NTC probe, output OUT1 will be controlled by the temperature measured at NTC probe 1 ( on the thermostat), output OUT2 will be controlled by the temperature measured at NTC probe 2 (terminals 2 and " 1A").*

#### ELTH352

P:

**Nota: Con il ponticello rimosso e non collegata la sonda NTC tra i terminali 2 e " 1A " , il termoregolatore ELTH352 andrà in allarme.**

**Note: With bridge removed and no NTC probe connected between terminals 2 and " 1A", ELTH352 will go in alarm.**