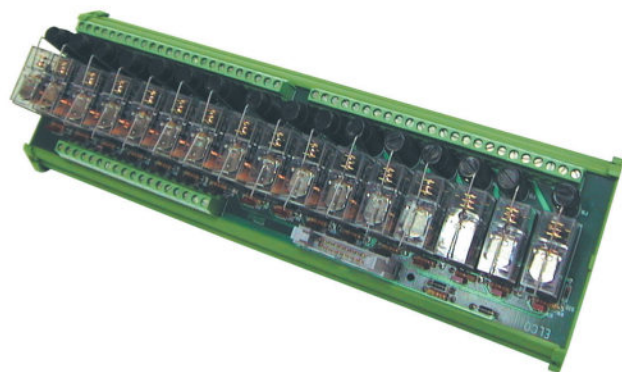


SERIE RM A UN CONTATTO SCAMBIO CON CONNETTORE FLAT ONE EXCHANGE CONTACT RM SERIES WITH FLAT CONNECTOR

MODULI A INTERFACCIA A RELÈ CON INGRESSO A CONNETTORE FLAT E MORSETTI AD UN CONTATTO IN SCAMBIO ONE EXCHANGE CONTACT RELAY INTERFACE MODULES WITH FLAT CONNECTOR AND TERMINAL INPUT



- * Led segnalazione alimentazione del relè
- * Led segnalazione alimentazione interfaccia
- * Diodo in antiparallelo su bobina relè
- * Aggancio per barra din
- * 1 contatto in scambio 10A
- * A richiesta uscite con protezione fusibile
- * Moduli a 4 - 8 - 16 relè
- * Temperatura funzionamento -20 +55 °C

- * Relay input signaling led
- * Interface input signaling led
- * Antiparallel diode on the relay coil
- * Drawbar for din bar
- * One 10A exchange contact
- * Custom-made outputs with fuse protection
- * 4 - 8 - 16 Relay modules
- * Operating temperature -20 +55 °C

Rev. 06-2015

**TABELLA SELEZIONE INTERFACCIE CON RELE' SALDATI SUL CIRCUITO STAMPATO
 INTERFACE SELECTION TABLE WITH RELAYS WELDED ON THE PRINTED CIRCUIT**

Tensione di ingresso Input voltage	Corrente uscita Output current	Corrente ingresso Input current	Modulo / Module	Modello / Model
12VDC PNP Comune negativo Negative common	10A	55mA	4 Relays	RM4-FMP-12D
			8 Relays	RM8-FMP-12D
			16 Relays	RM16-FMP-12D
12VDC NPN Comune positivo Positive common	10A	55mA	4 Relays	RM4-FMN-12D
			8 Relays	RM8-FMN-12D
			16 Relays	RM16-FMN-12D
24VDC PNP Comune negativo Negative common	10A	35mA	4 Relays	RM4-FMP-24D
			8 Relays	RM8-FMP-24D
			16 Relays	RM16-FMP-24D
24VDC NPN Comune positivo Positive common	10A	35mA	4 Relays	RM4-FMN-24D
			8 Relays	RM8-FMN-24D
			16 Relays	RM16-FMN-24D

Supplemento zoccolo con molla : aggiungere lettera " Z " al modello riportato in tabella

Supplemento portafusibile : aggiungere lettera " F " al modello riportato in tabella

Supplemento zoccolo con molla + portafusibile : aggiungere lettera " ZF " al modello riportato in tabella

ES.: RM8-FMP-24D-Z

ES.: RM8-FMP-24D-F

ES.: RM8-FMP-24D-ZF

Addition of base with spring : add. Letter " Z " to the model shown on the table

Addition of fuse carrier : add. Letter " F " to the model shown on the table

Addition of base with spring + fuse carrier : add. Letter " ZF " to the model shown on the table

EX.: RM8-FMP-24D-Z

EX.: RM8-FMP-24D-F

EX.: RM8-FMP-24D-ZF

DATI TECNICI DI USCITA - OUTPUT TECHNICAL DATA

Tipo di commutazione Commutation type	1 Contatto in scambio 1 exchange contact
Max. corrente nominale Maximum nominal current	10A
Min. corrente commutabile Minimum current	100mA/5Vdc
Tensione commutabile Commutable voltage	250Vac / 125Vdc
Carico max. in AC Maximum Load in AC	2500VA res./ 1875VA ind.
Carico max. in DC Maximum Load in DC	300W res./ 150W ind.

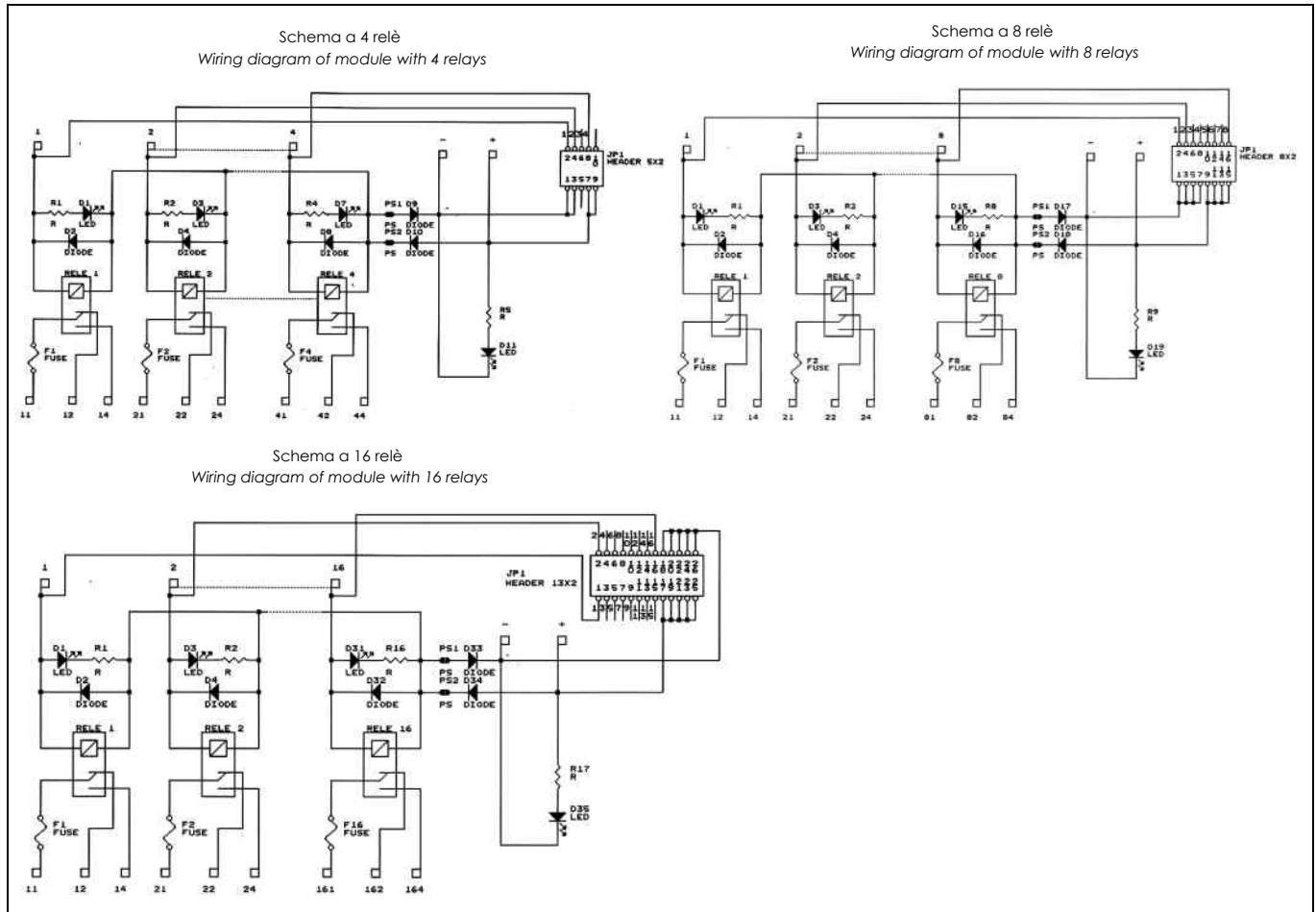
DATI TECNICI GENERALI - GENERAL DATA

Vita meccanica Mechanical life	1x10 cycles
Isolamento bobina contatto Dielectric strength coil-contact	4000 VAC
Isolamento contatto contatto Dielectric strength contact-contact	1000 VAC
Tipo / sezione morsetti Type / Cross section terminals	Vite/Screw 2,5mmq
Temperatura di funzionamento Operating temperature	20°C..+55°C
Materiale contenitore Material of container	Nylon UL 94 V0

DATI TECNICI INGRESSO - INPUT TECHNICAL DATA		
Tensione ingresso Input voltage	12Vdc	24Vdc
Corrente di ingresso Input current	55mA	35mA
Tempo di eccitazione Pick-up	15ms	15ms
Tempo di caduta Drop-out	10ms	10ms

ACCESSORI - ACCESSORIES
ZOCCOLI PER CIRCUITO STAMPATO - SOCKETS FOR PRINTED BOARD pag. 10
MOLLE - SPRINGS pag. 10
CAVI - CABLES pag. 28

SCHEMI DI COLLEGAMENTO - WIRING DIAGRAMS



DIMENSIONI INTERFACCIE - INTERFACE DIMENSIONS

MODULO/MODULE	MISURE/SIZES (BxHxL mm)
4 Relé (4 contatti in scambio) 4 Relays (4 exchange contacts)	92x74x79,5
8 Relé (8 contatti in scambio) 8 Relays (8 exchange contacts)	92x74x136,5
16 Relé (16 contatti in scambio) 16 Relays (16 exchange contacts)	92x74x285