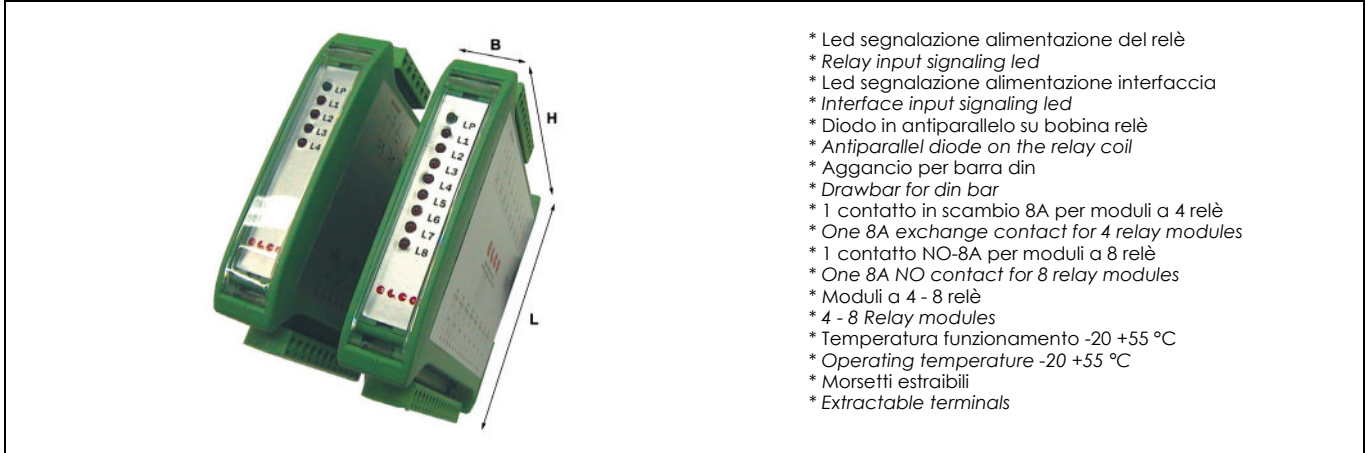


**MODULI A INTERFACCIA A RELÈ CON INGRESSO A CONNETTORE FLAT O A MORSETTI ESTRAIBILI IN CONTENITORE IP20
LARGHEZZA 22,5 mm
RELAY INTERFACE MODULES WITH FLAT CONNECTOR OR EXTRACTABLE TERMINAL INPUT INSIDE IP20 CONTAINER ,
BREADTH 22,5mm**



- * Led segnalazione alimentazione del relè
- * Relay input signaling led
- * Led segnalazione alimentazione interfaccia
- * Interface input signaling led
- * Diode in antiparallelo su bobina relè
- * Antiparallel diode on the relay coil
- * Aggancio per barra din
- * Drawbar for din bar
- * 1 contatto in scambio 8A per moduli a 4 relè
- * One 8A exchange contact for 4 relay modules
- * 1 contatto NO-8A per moduli a 8 relè
- * One 8A NO contact for 8 relay modules
- * Moduli a 4 - 8 relè
- * 4 - 8 Relay modules
- * Temperatura funzionamento -20 +55 °C
- * Operating temperature -20 +55 °C
- * Morsetti estraibili
- * Extractable terminals

Rev. 06-2011

TABELLA SELEZIONE INTERFACCIE - INTERFACE SELECTION TABLE

Corrente uscita Output current	Corrente ingresso Input current	Tipo di connessione Connection type	Tensione di ingresso Input voltage	Modulo Module	Modello Model	Misure/Sizes (BxHxL mm)		
8A 1 contatto in scambio	55mA	A Flat Flat	12VDC NPN	4 Relays	RB4-1S-FN-12D	22,5x120x100		
			12VDC PNP	4 Relays	RB4-1S-FP-12D			
		A Morsetti Terminals	12VDC NPN	4 Relays	RB4-1S-MN-12D			
			12VDC PNP	4 Relays	RB4-1S-MP-12D			
One 8A exchange contact	35mA	A Flat Flat	24VDC NPN	4 Relays	RB4-1S-FN-24D			
			24VDC PNP	4 Relays	RB4-1S-FP-24D			
		A Morsetti Terminals	24VDC NPN	4 Relays	RB4-1S-MN-24D			
			24VDC PNP	4 Relays	RB4-1S-MP-24D			
		8A 1 contatto N.O.	55mA	A Flat Flat	12VDC NPN		8 Relays	RB8-NO-FN-12D
					12VDC PNP		8 Relays	RB8-NO-FP-12D
A Morsetti Terminals	12VDC NPN			8 Relays	RB8-NO-MN-12D			
	12VDC PNP			8 Relays	RB8-NO-MP-12D			
One 8A N.O. contact	35mA		A Flat Flat	24VDC NPN	8 Relays	RB8-NO-FN-24D		
				24VDC PNP	8 Relays	RB8-NO-FP-24D		
			A Morsetti Terminals	24VDC NPN	8 Relays	RB8-NO-MN-24D		
				24VDC PNP	8 Relays	RB8-NO-MP-24D		

DATI TECNICI DI USCITA - OUTPUT TECHNICAL DATA

Tipo di commutazione Commutation type	1 contatto in scambio per Moduli a 4 relè 1 exchange contact for 4 relay modules
	1 contatto NO per moduli a 8 relè 1 NO contact for 8 relay modules
Max. corrente nominale Maximum nominal current	8A
Min. corrente commutabile Minimum current	100mA/5Vdc
Tensione commutabile Commutable voltage	250Vac / 125Vdc
Carico max. in AC Maximum Load in AC	2500VA res./ 1875VA ind.
Carico max. in DC Maximum Load in DC	300W res./ 150'W ind.

DATI TECNICI GENERALI - GENERAL DATA

Vita meccanica Mechanical life	1x10 cycles
Isolamento bobina contatto Dielectric strength coil-contact	4000 VAC
Isolamento contatto contatto Dielectric strength contact-contact	1000 VAC
Tipo / sezione morsetti Type / Cross section terminals	vite / screw 2,5mmq
Temperatura di funzionamento Operating temperature	-40°C..+70°C
Materiale contenitore Material of container	PC/ABS UL 94 VO

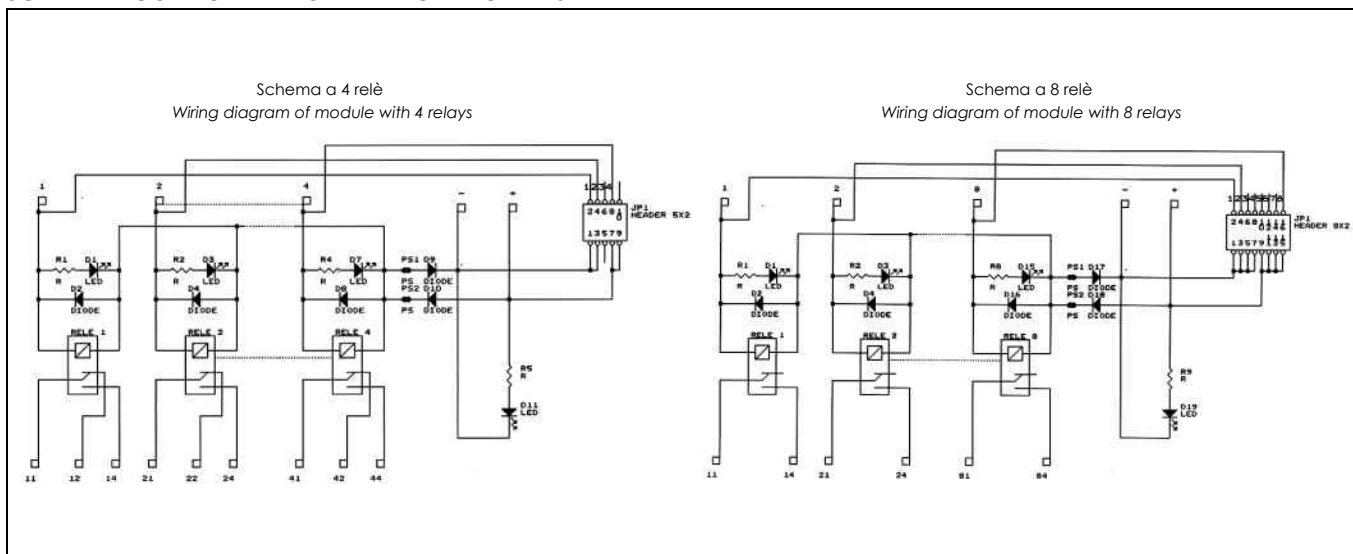
DATI TECNICI INGRESSO - INPUT TECHNICAL DATA

Tensione ingresso Input voltage	12Vdc	24Vdc
Corrente di ingresso Input current	55mA	35mA
Tempo di eccitazione Pick-up	15ms	15ms

DATI TECNICI INGRESSO - INPUT TECHNICAL DATA

Tempo di caduta Drop-out	10ms	10ms
-----------------------------	------	------

SCHEMI DI COLLEGAMENTO - WIRING DIAGRAMS



ACCESSORI - ACCESSORIES

CAVI - CABLESpag. 28