

RELÈ DI MASSIMA TENSIONE SERIE EVO231 / EVO400 EVO231 / EVO400 SERIES OVER VOLTAGE RELAY



In attesa di certificazione UL
UL Certification pending

- * Dimensioni compatte - 1 modulo (17,5mm)
- * Compact Size - 1 Module (17,5mm)
- * Monitorizza l'alimentazione e rileva se una o più fasi superano il livello di tensione massima impostata
- * Monitor own supply and detects if one or more phases exceed the set over voltage trip levels
- * Controllo voltaggio tra fase e fase
- * Measure phase to phase voltage
- * Impostazione del valore di massima tensione
- * Adjustment for under voltage trip level
- * Correzione per il tempo di ritardo (in condizione di massima tensione)
- * Adjustment for time delay (from over voltage condition)
- * Montaggio su guida DIN
- * Din rail mounting
- * 1 contatto in scambio
- * 1 Exchange contact

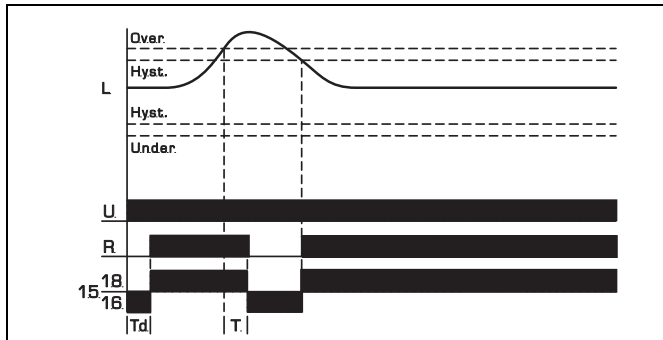
Tipica applicazione per il controllo di massima tensione
Typical application for control the over voltage

DATI TECNICI - TECHNICAL DATA

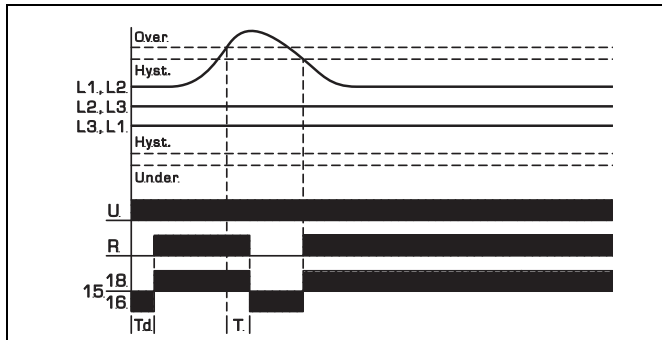
INGRESSO / INPUT	UNIT	EVO231	EVO400
Alimentazione in AC $\pm 10\%$ Power supply voltage AC $\pm 10\%$	VAC	230	3 x 400
Range di frequenza Frequency range	Hz	47-63	
Impostazione valore di intervento minima tensione Trip levels	Under	+5 / +25% of U	
Consumo (max. AC) Power consumption (max. AC)	VA	13 (1.5 W)	13 (2.2 W)
Indicazione alimentazione Power supply indication	-	Green LED U	
RELE' USCITA / OUTPUT RELAY			
Carico massimo applicabile (AC1) Max. rated load (AC1)	VA	2000 Ac1	
Corrente nominale Rated current	A	8	
Tensione nominale operativa Rated operational voltage	V	250 VAC/24 VDC	
Vita contatto Contact life	Eletr. Mecc.	20 x 10 ⁶ ops 100 x 10 ³ ops	
Corrente di spunto Inrush Current	A	10A < 3s	
Minimo carico commutabile Min. Switching Load	VDC	5 (100 mA)	
Indicazione uscita Output Indication	-	Red LED R	
CARATTERISTICHE GENERALI / GENERAL FEATURES			
Isteresi (set di fabbrica) Hysteresis (factory set)	%	± 2 of trip level	
Tempo di risposta Response time	ms	100	
Regolazione tempo Range time	sec	0,2 - 10 (t)	
Ritardo all'accensione Power on delay	sec	1 (Td)	
Temperatura di lavoro Operating temperature	°C	-20/+50	
Temperatura di stoccaggio Storage temperature	°C	-30/+70	
Rigidità elettrica Isolation voltage	kV	4	
Grado di protezione Protection degree	IP	20	
Umidità relativa Relative Humidity	RH%	95	
Peso Weight	g	60	
Dimensioni Dimensions	mm	98 x 17.5 x 64	
Conformi alle normative EC EC reference standards	-	CE	

FUNZIONI - FUNCTIONS

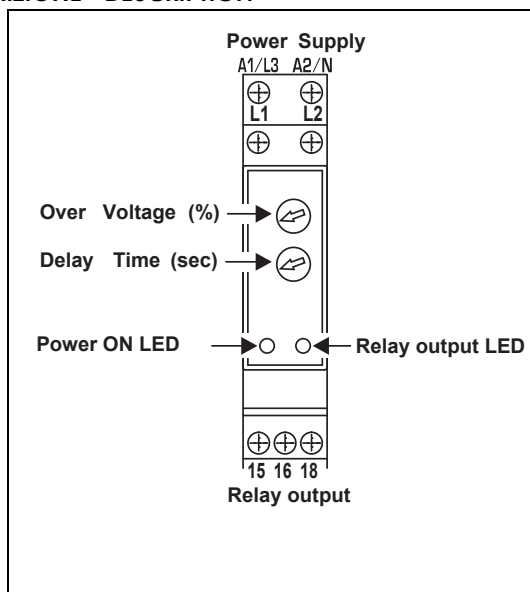
EVO231



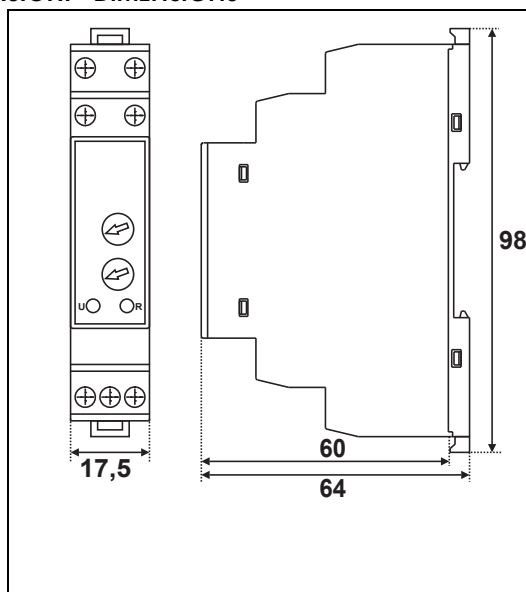
EVO400



DESCRIZIONE - DESCRIPTION

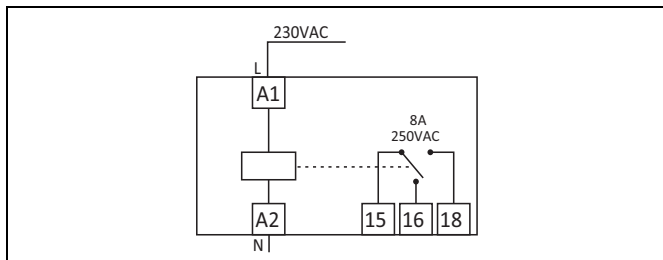


DIMENSIONI - DIMENSIONS



SCHEMI DI COLLEGAMENTO - WIRING DIAGRAMS

EVO231



EVO400

