

RELÈ DI MINIMA-MASSIMA TENSIONE SERIE EVM231 / EVM230 / EVM400 / EVM400N EVM231 / EVM230 / EVM400 / EVM400N SERIES UNDER-OVER VOLTAGE RELAY



In attesa di certificazione UL
UL Certification pending

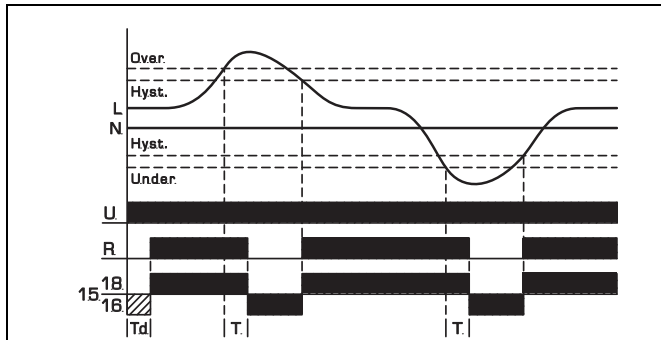
- * Dimensioni compatte -1 modulo (17,5 mm)
- * Monitorizza l'alimentazione e rileva se una o più fasi superano il livello di tensione minima o massima impostata
- * Controllo voltaggio tra fase e fase
- * Impostazione del valore di minima o massima tensione
- * Regolazione per il tempo di ritardo (in condizione di minima o massima tensione)
- * Sequenza e mancanza fase (solo per modelli EVM230-EVM400-EVM400M)
- * Perdita neutro (solo per EVM400N)
- * Montaggio su guida DIN
- * 1 contatto in scambio
- * Compact Size - 1 Module (17,5 mm)
- * Monitor own supply and detects if one or more phases exceed the set under or over voltage trip levels
- * Measure phase to phase voltage
- * Adjustment for under and over voltage trip level
- * Adjustment for time delay (from under or over voltage condition)
- * Phase sequence and phase failure (only for EVM230-EVM400-EVM400M models)
- * Neutral loss (Only EVM400N)
- * Din rail mounting
- * 1 Exchange contact

Tipica applicazione per il controllo di minima/massima tensione, mancanza e sequenza fase.
Typical application for control the under/over voltage, phase failure and phase sequence.

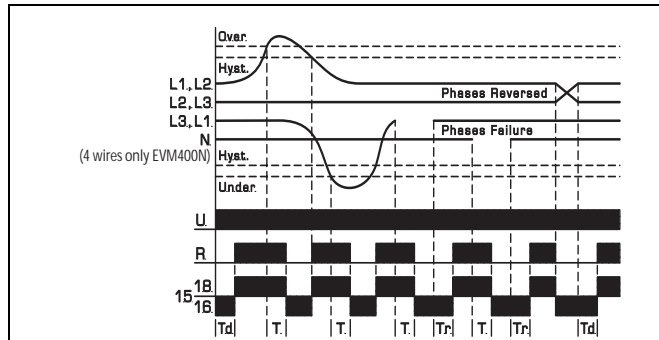
DATI TECNICI - TECHNICAL DATA					
INGRESSO / INPUT	UNIT	EVM231	EVM230	EVM400	EVM400N
Alimentazione in AC ± 10% Power supply voltage AC ± 10%	VAC	230	3 x 230	3 x 400	3 x 400 + N
Range di frequenza Frequency range	Hz	47-63			
Impostazione valore di intervento minima tensione Trip levels	Under Over	75-95% of U +5/+25 of U			
Consumo (max. AC) Power consumption (max. AC)	VA	13 (1.5 W)		15 (2.2 W)	
Indicazione alimentazione Power supply indication	-	Green LED U			
RELE' USCITA / OUTPUT RELAY					
Carico massimo applicabile (AC1) Max. rated load (AC1)	VA	2000 Ac1			
Corrente nominale Rated current	A	8			
Tensione nominale operativa Rated operational voltage	V	250 VAC/24 VDC			
Vita contatto - Contact life	Elettr. Mecc.	20 x 10 ⁶ ops 100 x 10 ³ ops			
Corrente di spunto - Inrush Current	A	10A < 3s			
Minimo carico commutabile Min. Switching Load	VDC	5 (100 mA)			
Indicazione uscita Output Indication	-	Red LED R			
CARATTERISTICHE GENERALI / GENERAL FEATURES					
Isteresi (set di fabbrica) Hysteresis (factory set)	%	± 2 of trip level			
Tempo di risposta Response time	ms	100			
Regolazione tempo Range time	sec	0,2 - 10 (t)			
Ritardo all'accensione Power on delay	sec	1 (Td)			
Temperatura di lavoro Operating temperature	°C	-20/+50			
Temperatura di stoccaggio Storage temperature	°C	-30/+70			
Rigidità elettrica Isolation voltage	kV	4			
Grado di protezione Protection degree	IP	20			
Umidità relativa Relative Humidity	RH%	95			
Peso Weight	g	60			
Dimensioni Dimensions	mm	98 x 17.5 x 64			
Conformi alle normative EC EC reference standards	-	CE			

FUNZIONI - FUNCTIONS

EVM231

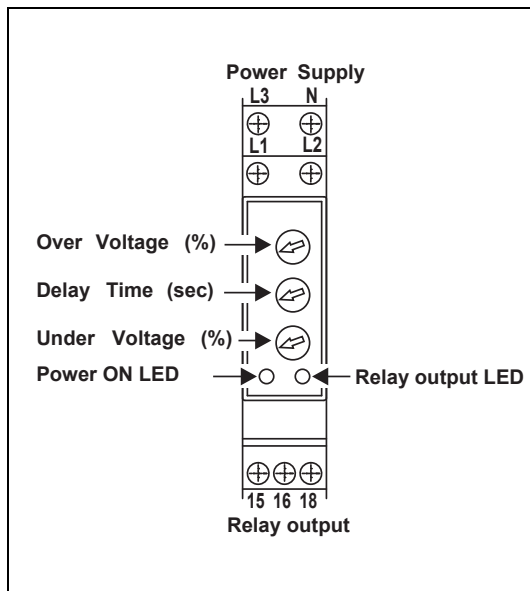


EVM400 / EVM400N

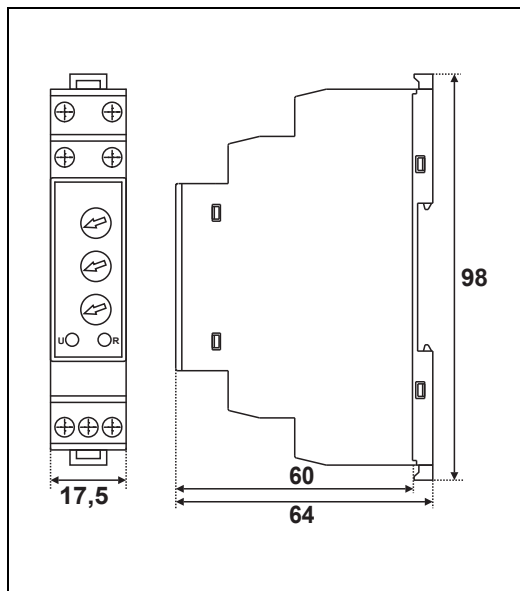


4 wires only EVM400N

DESCRIZIONE - DESCRIPTION

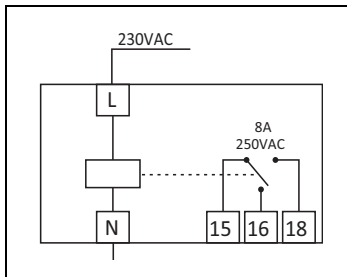


DIMENSIONI - DIMENSIONS

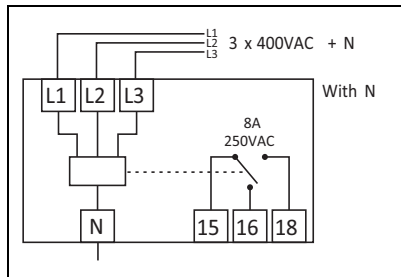


SCHEMI DI COLLEGAMENTO - WIRING DIAGRAMS

EVM231



EVM400N



EVM230 / 400

