

## RELÈ DI MINIMA TENSIONE SERIE EVU231F / EVU400NF EVU231F / EVU400NF SERIES UNDER VOLTAGE RELAY



In attesa di certificazione UL  
UL Certification pending

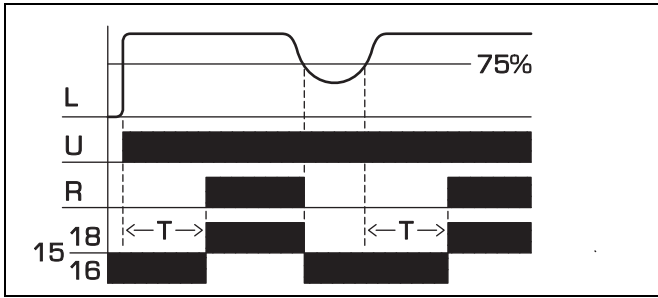
- \* Dimensioni compatte 1 modulo (17,5 mm)
  - \* Montaggio su guida DIN
  - \* 1 contatto in scambio
  - \* Monitora la propria alimentazione e rileva se una o più fasi sono inferiori al 75% del valore di tensione nominale
  - \* Controllo tensione tra fase e fase
  - \* Campo di regolazione del tempo: da 5 a 15 minuti
- \* Compact size 1 module
  - \* DIN rail mounting
  - \* Output relay 1 pole changeover contact
  - \* Monitors own supply and detects if one or more phases are below 75% of the nominal voltage value
  - \* Measuring phase to phase voltage
  - \* Time range: 5 to 15 minutes

### DATI TECNICI - TECHNICAL DATA

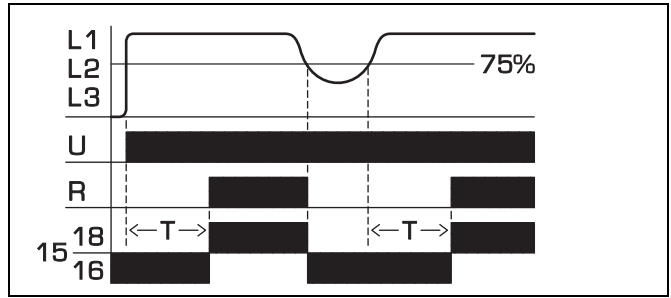
INGRESSO / INPUT	UNIT	EVU231F	EVU400NF
Alimentazione in AC Power supply voltage AC	VAC	230	3 x 400
Range di frequenza Frequency range	Hz	47-63	
Consumo (max.AC) Power consumption (max. AC)	VA	7	14
Indicazione alimentazione Power supply indication	-	Green LED <b>U</b>	
RELE' USCITA / OUTPUT RELAY			
Carico massimo applicabile (AC1) Max. rated load (AC1)	VA	2000 Ac1	
Corrente nominale Rated current	A	8	
Tensione nominale operativa Rated operational voltage	V	250 VAC/24 VDC	
Vita contatto Contact life	Elett. Mecc.	20 x 10 <sup>6</sup> ops 100 x 10 <sup>3</sup> ops	
Corrente di spunto Inrush Current	A	10A < 3s	
Minimo carico commutabile Min. Switching Load	VDC	5 (100 mA)	
Indicazione uscita Output Indication	-	Red LED <b>R</b>	
CARATTERISTICHE GENERALI / GENERAL FEATURES			
Regolazione tempo Range time	min	5 - 15 (t) ± 10%	
Temperatura di lavoro Operating temperature	°C	-20/+50	
Temperatura di stoccaggio Storage temperature	°C	-30/+70	
Rigidità elettrica Isolation voltage	kV	4	
Grado di protezione Protection degree	IP	20	
Umidità relativa Relative Humidity	RH%	95	
Peso Weight	g	55	
Dimensioni Dimensions	mm	98 x 17.5 x 64	
Conformi alle normative EC EC reference standards	-	CE	

**FUNZIONI - FUNCTIONS**

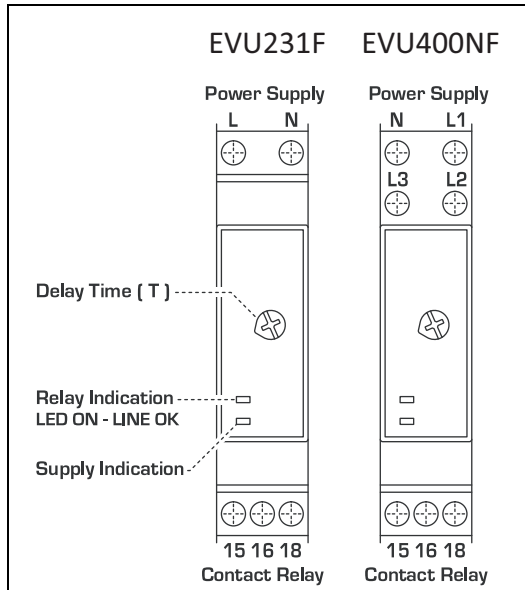
**EVU231F**



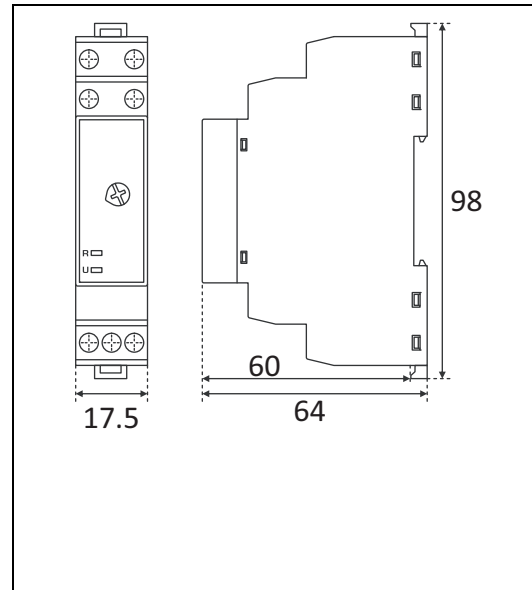
**EVU400NF**



**DESCRIZIONE - DESCRIPTION**

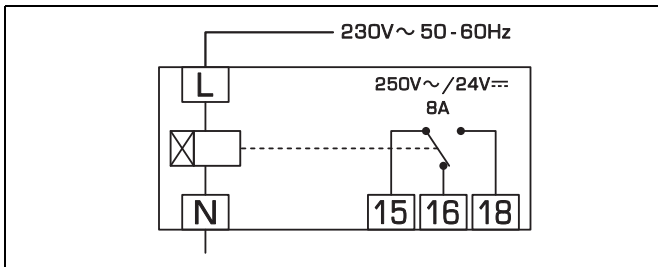


**DIMENSIONI - DIMENSIONS**



**SCHEMI DI COLLEGAMENTO - WIRING DIAGRAMS**

**EVU231F**



**EVU400NF**

