

SERIE ZM CON RELÈ ELETTROMECCANICO ZM SERIES WITH ELECTROMECHANICAL RELAY

- * Interfaccia modulare a relè elettromeccanico con 2 contatti in scambio 8 A
- * Design con morsetti a vite
- * Aggancio per barra DIN
- * Larghezza interfaccia 15,6 mm
- * Grado di protezione IP20
- * Temperatura di funzionamento -20 ÷ +70°C

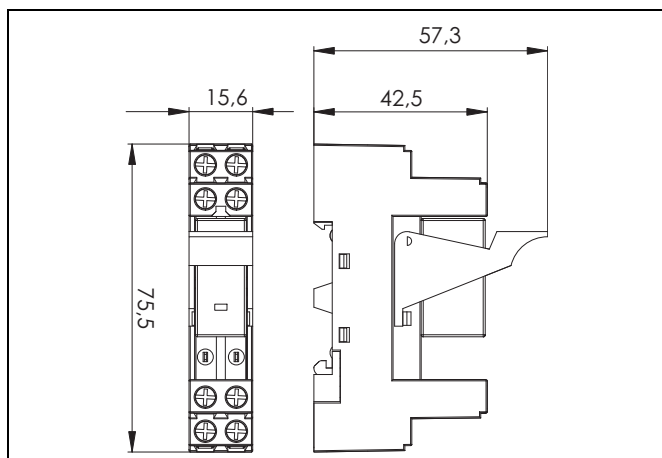
- * Two 8 A exchange contact electromechanical relay interface module
- * Design with screw terminals
- * Drawbar for DIN bar
- * Interface breadth 15,6 mm
- * Protection degree IP20
- * Operating temperature -20 ÷ +70°C

TABELLA SELEZIONE INTERFACCIE - INTERFACE SELECTION TABLE

Modello Model	Tensione ingresso Input voltage	Corrente di uscita Output current	Configurazione contatti Contacts configuration	Relè elettromeccanici impiegati nelle interfacce Electromechanical relays used on interfaces	
				Modello relè finder Finder relays	Modello relè EL.CO. EL.CO relays
ZM5-ER14-12D	12 VDC	8 A	2 contatti in scambio 2 exchange contacts	41.52.9.012.0010	ER14-12D
ZM5-ER14-24D	24 VDC			41.52.9.024.0010	ER14-24D

CONFORMI ALLE NORMATIVE EC/ EC REFERENCE STANDARDS
CERTIFICAZIONI UL-CSA / UL-CSA CERTIFICATION

DIMENSIONI (mm) - DIMENSIONS (mm)



SCHEMA DI COLLEGAMENTO - WIRING DIAGRAM

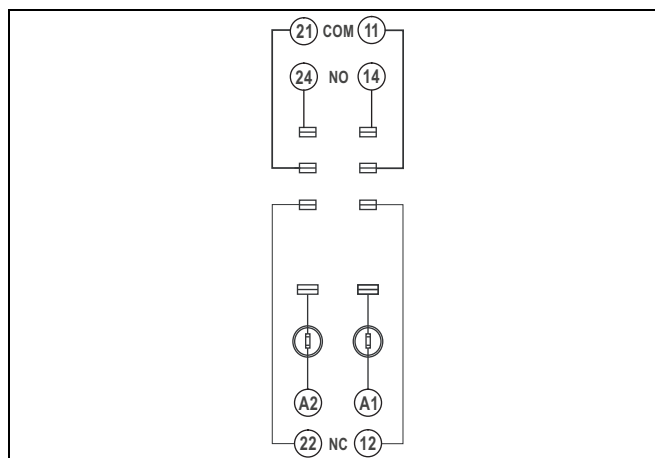


TABELLA SELEZIONE ZOCCOLI - SOCKET SELECTION TABLE

Tensione controllo interfacce Interface control voltage	Modello Model	Passo terminali Pin pitch
12 VDC	ZM-5	5 mm
24 VDC	ZM-5	5 mm