



TRASDUTTORI DI CORRENTE - SERIE CT CURRENT TRANSDUCERS - CT SERIES

CT-LP40x




CT-DCHLP100



- * Trasduttori di corrente AC o AC/DC
- * Conversione in un segnale industriale normalizzato 4...20 mA
- * Isolamento galvanico dal circuito di misura
- * Valore corrente misurata fino a 100 A
- * Protezione inversione polarità e sovratensioni per alimentazione
- * Bassi consumi
- * Elevata precisione
- * Configurazione tramite DIP-switch
- * Principio di misura differente a seconda del modello
- * Filtro smorzatore inseribile per la stabilizzazione della lettura

- * AC or AC/DC current transducer
- * Conversion into a normalized industrial 4...20 mA signal
- * Galvanic isolation from the measurement circuit
- * Measured current value up to 100A
- * Reverse polarity and overvoltage protection for power supply
- * Low power consumption
- * High accuracy
- * Configuration via DIP-switches
- * Different measurement principle depending on model
- * Damping filter availability to improve stable reading

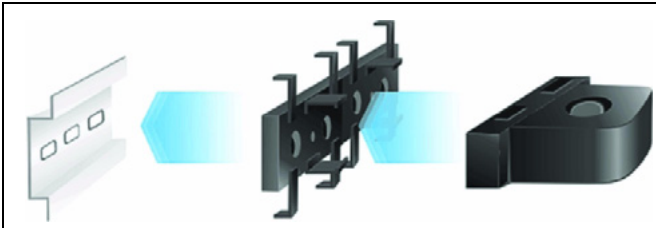


Modello Model	CT-LP40	CT-LP40DC	CT-DCHLP100
	Trasduttore di corrente alternata 0...40 AAC, 8 scale di ingresso, uscita 4...20 mA loop powered <i>AC current transducer 0...40 AAC, 4...20 mA loop powered output</i>	Trasduttore di corrente continua bipolare 0..40 Adc, 8 scale di ingresso, uscita 4..20mA, tecnologia di misura induttiva brevettata <i>Bipolar DC current transducer 0..40 Adc, 4..20mA output, patented inductive measurement technology</i>	Trasduttore di corrente continua o alternata (± 100 A) a effetto Hall TRMS con uscita 4...20 mA loop powered AC/DC (± 100 A) Hall-effect TRMS current transducer with 4...20 mA loop powered
DATI GENERALI – GENERAL DATA			
Alimentazione <i>Power supply</i>	Loop powered (5...28 VDC)	Loop powered (6...100 VDC)	Loop powered (9...28 VDC)
Assorbimento <i>Power consumption</i>	< 21 mA	< 21 mA	< 22 mA
Isolamento e protezione <i>Isolation and protections</i>	3 kVAC (su conduttori nudi) <i>3 kVAC (on bare conductors)</i>	3 kVAC (su conduttori nudi) <i>3 kVAC (on bare conductors)</i>	3 kVAC (su conduttori nudi) <i>3 kVAC (on bare conductors)</i>
Categoria di sovratensione <i>Overvoltage category</i>	300 V CAT III (conduttore nudo) 600 V CAT III (conduttore isolato) 300 V CAT III (bare conductor) 600 V CAT III (insulated conductor)	300V CAT III (conduttore nudo) 600 V CAT III (conduttore isolato) 300 V CAT III (bare conductor) 600 V CAT III (insulated conductor)	300 V CAT III (conduttore nudo) 600 V CAT III (conduttore isolato) 300 V CAT III (bare conductor) 600 V CAT III (insulated conductor)
Polarità di misura <i>Measurement polarity</i>	Positivo (corrente entrante lato etichetta) <i>Positive (label-side incoming current)</i>	Positivo (corrente entrante lato etichetta) <i>Positive (label-side incoming current)</i>	Positivo (corrente entrante lato etichetta) <i>Positive (label-side incoming current)</i>
Classe di precisione <i>Accuracy class</i>	AC: 0,2% f.s.	DC: 0,2% f.s.	AC: 0,5% f.s. ; DC: 1% f.s.
Configurazione <i>Settings</i>	DIP switch	DIP switch	DIP switch
Diametro foro passante <i>Through-hole diameter</i>	12,3 mm	12,3 mm	20,8 mm
Dimensioni (L x H x P) <i>Dimensions (L x H x P)</i>	41 x 44 x 26 mm	41 x 44 x 26 mm	96,5 x 68 x 26 mm
Montaggio <i>Mounting</i>	Libero o su Guida DIN IEC EN 60715 (35 mm) tramite accessori in dotazione <i>Free mounting or on IEC EN 60715 DIN rail (35 mm) with supplied accessories</i>	Libero o su Guida DIN IEC EN 60715 (35 mm) tramite accessori in dotazione <i>Free mounting or on IEC EN 60715 DIN rail (35 mm) with supplied accessories</i>	Libero o su Guida DIN IEC EN 60715 (35 mm) tramite accessori in dotazione <i>Free mounting or on IEC EN 60715 DIN rail (35 mm) with supplied accessories</i>
Grado di protezione <i>Protection degree</i>	IP20	IP20	IP20
Contenitore <i>Case</i>	PA6, colore nero <i>PA6, color black</i>	PA6, colore nero <i>PA6, color black</i>	PA6, colore nero <i>PA6, color black</i>
Peso <i>Weight</i>	47 g	47 g	120 g
Certificazioni <i>Approvals</i>	CE, UL-UR	CE, UL-UR	CE, UL-UR

Modello Model	CT-LP40	CT-LP40DC	CT-DCHLP100
	Trasduttore di corrente alternata 0...40 AAC, 8 scale di ingresso, uscita 4...20 mA loop powered AC current transducer 0...40 AAC, 4...20 mA loop powered output	Trasduttore di corrente continua bipolare 0..40 ADC, 8 scale di ingresso, uscita 4..20mA, tecnologia di misura induttiva brevettata Bipolar DC current transducer 0..40 ADC, 4..20mA output, patented inductive measurement technology	Trasduttore di corrente continua o alternata (± 100 A) a effetto Hall TRMS con uscita 4...20 mA loop powered AC/DC (± 100 A) Hall-effect TRMS current transducer with 4...20 mA loop powered
DATI DI INGRESSO – INPUT DATA			
Canali Channels	1	1	1
Range/Range	5, 10, 15, 20, 25, 30, 35, 40 AAC	Monopolare 0..5, 0..10, 0..20, 0.. 40 A Bipolare -5..5, -10..10, -5..20, -10..40 A Single-pole 0..5, 0..10, 0..20, 0.. 40 A Bipolar -5..5, -10..10, -5..20, -10..40 A	0-50 A, 0-100 AAC/DC TRMS, ± 50 A Bipolar, ± 100 A Bipolar
Tipo di Misura Type of measurement	AC Media rettificata Adjusted average AC	Bilanciamento magnetico Magnetic balancing	AC/DC TRMS o DC Bipolare AC/DC TRMS or DC Bipolar
Misura bipolare Bipolar measurement	No	Sì Yes	Sì Yes
Istereresi Hysteresis	-	-	0,3% f.s.
Sovraccarico Overload	800 A	800 A	300 A continuativi 2.000 A impulsivi 300 A continuous 2.000 A impulsive
Banda passante Bandwidth	20...1000 Hz	n.d.	1 kHz
Fattore di cresta Crest factor	2	1,2	1,3
DATI DI USCITA – OUTPUT DATA			
Canali Channels	1	1	1
Range/Range	4...20 mA (2 fili) 4...20 mA (2 wires)	4...20 mA (2 fili) 4...20 mA (2 wires)	4...20 mA nominale 3,6 mA indicazione guasto 22 mA indicazione max 4..20 mA rated 3.6 mA fault indication 22 mA max. indication
Risoluzione Resolution	Infinita infinite	12 bit	12 bits
Carico max Max load	600 Ohm	-	600 Ohm
Errore per EMI Error for EMI	< 40 μ A	< 50 μ A	< 1%
Deriva termica Thermal drift	< 150 ppm/K	< 150 ppm/K	< 200 ppm/K
Tempo di risposta Response time	100 ms (senza filtro) 2.5 s (con filtro) 100 ms (without filter) 2.5 s (with filter)	100 ms (senza filtro) 600 ms (con filtro) 100 ms (without filter) 600 ms (with filter)	500 ms (senza filtro) 1 s (con filtro) 500 ms (without filter) 1 s (with filter)

	CT-LP40	CT-LP40DC	CT-DCHLP100
SPECIFICHE DI CONNESSIONE – CONNECTION SPECIFICATION			
Connessioni Connections	Morsetti estraibili (2 poli), passo 5 mm per cavi fino a 2,5 mm ² Removable terminals (2-pole), 5 mm pitch for cables up to 2.5 mm ²	Morsetti estraibili (2 poli), passo 5 mm per cavi fino a 2,5 mm ² Removable terminals (2-pole), 5 mm pitch for cables up to 2.5 mm ²	Morsetti estraibili (4 poli), passo 5 mm per cavi fino a 2,5 mm ² Removable terminals (4-pole), 5 mm pitch for cables up to 2.5 mm ²
Sezione max cavo circolare isolato Max cable cross section	25 mm ²	25 mm ²	120 mm ²
Diametro max cavo circolare isolato Max cable diameter	10 mm (H07V-K)	10 mm (H07V-K)	20 mm (H07V-K)
Dimensione max barra passante Max through-bar size	-	-	2 barre da 12x5 mm accoppiate con portata max 334 A (ΔT 30°C) o 440 A (ΔT 50°C) 2 coupled 12x5 mm bars with max. flow rate 334 A (ΔT 30°C) or 440 A (ΔT 50°C)
DATI TERMICI – THERMAL DATA			
Temperatura operativa Operating temperature	-20..+70°C	-20..+70°C	-20..+70°C
Temperatura stoccaggio Storage temperature	-40..+85°C	-40..+85°C	-40..+85°C
Umidità / Humidity	10rH..90% non condensante 10rH..90% non condensing	10rH..90% non condensante 10rH..90% non condensing	10rH..90% non condensante 10rH..90% non condensing
Altitudine / Altitude	Fino a 2.000 m s.l.m. Up to 2,000 m a.s.l.	Fino a 2.000 m s.l.m. Up to 2,000 m a.s.l.	Fino a 2.000 m s.l.m. Up to 2,000 m a.s.l.

INSTALLAZIONE / INSTALLATION



Prodotto già fornito di accessorio per installazione su barra DIN
Product already equipped with accessory for DIN rail installation

DIMENSIONI / DIMENSIONS [mm]

